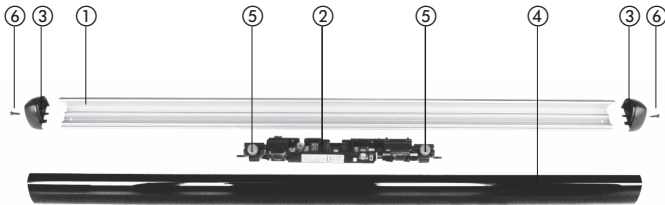


# TopScan G3

Tilstedeværelsesdetektor til døre/porte med automatisk åbning

## Oversættelse af den originale brugsanvisning

### Generelt



- ① Aluminiumhus (profil)
- ② IR-enhed (AIR 16 re)
- ③ Endekappe x 2
- ④ Frontkåbe
- ⑤ Monteringsclips 2 x
- ⑥ Stjerneskrue 2x (Valgfri)

## 1 Sikkerhedsanvisninger



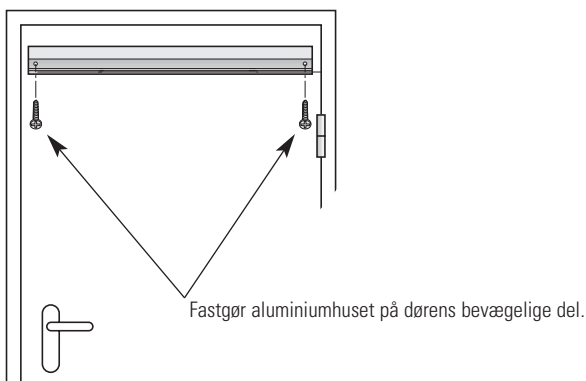
Denne enhed må kun drives med lavspænding med beskyttende elektrisk adskillelse. Enheden må kun åbnes og repareres af din leverandør! Rør aldrig ved nogen af de elektroniske eller optiske komponenter.



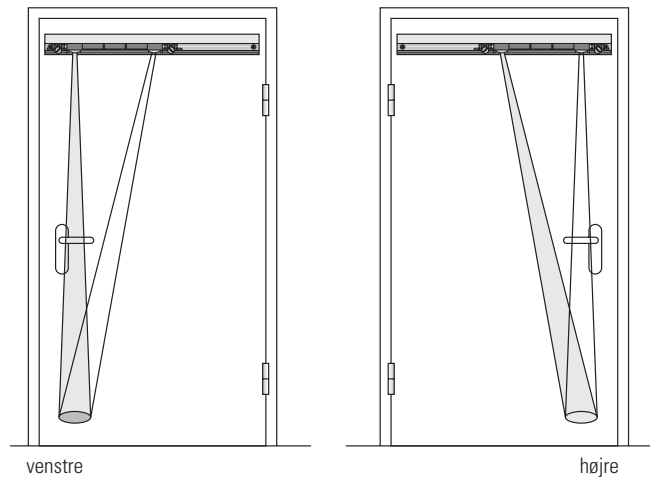
Beskyt detektoren mod regn, og undlad at montere den i nærheden af neonrør.

## 2 Idriftsætning

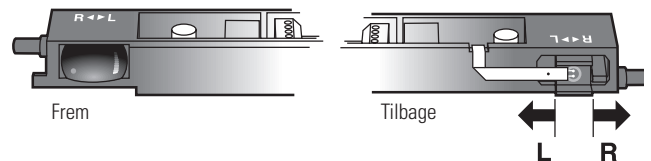
### 2.1 Installation af aluminiumprofillet



### 2.2 Valg af registreringsområde



Registreringsområdet (**venstre/højre**) skal vælges afhængigt af, hvordan døren bevæger sig. Standard er på højre side.

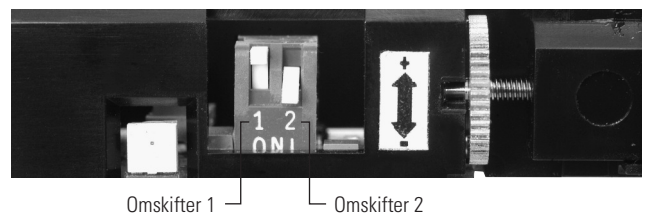


Indstil strålers retning på sensorens bagside. For at gøre dette skal senderen placeres i tilstand **L** eller **R**.

#### Registreringsområdets tilstand

**L** = Venstre  
**R** = Højre

### 2.3 Valg af normalt åben/lukket udgang og driftsmåde



#### Driftsmåderne bevægelig eller fast

- ▶ **Bevægelig tilstand:** Omskifter 1 op
  - der kræves ingen baggrund, gulvet ignoreres (baggrunden udelades)
  - sensoren kan ikke testes i denne driftstilstand (testindgang T1 ude af funktion)

- ▶ **Fast tilstand:** Omskifter 1 ned (anbefales ikke på en bevægelig dør)
  - der kræves en stabil baggrund, gulvet analyseres (baggrundsvurdering)
  - sensoren kan testes via testindgangen

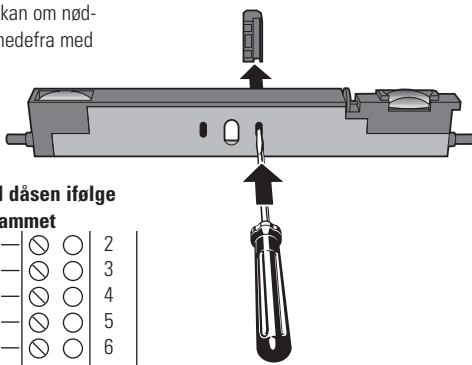
#### Skiftende kontakt aktiv/passiv

- ▶ **Passiv udgang:** Omskifter 2 op
  - Ved registrering skifter relæet fra fælles til nc (se afsnit 2.6)
  - denne indstilling har den fordel, at spændingstab eller kabelbrud fortolkes som en registrering og udløser sikkerhedsfunktionerne på døren

- ▶ **Aktiv udgang:** Omskifter 2 ned
  - ved registrering skifter relæet fra fælles til no (se afsnit 2.6)

## 2.4 Elektriske tilslutninger

Forbindelseskassen kan om nødvendigt presses ud nedefra med en skruejæsel.



Tilslut kablerne til dåsen ifølge forbindelsesdiagrammet

+/~	1	2
common	3	3
nc	4	4
pn	5	5
Fælles test input	6	6

Testindgang

\*skiftende aktiv eller passiv (se afsnit 2.5)

**Bemærkning vedrørende testindgangen:**

Det er ikke muligt at teste for:

- fast tilstand
- jævnstrømsforsyning

Tilkobl skrueklemkassen igen, og før kableledningsnettet hen over kableledningen.



**Testindgangens funktion:**

Når testindgangen er aktiv (spænding til), er sensoren afbrudt. Dette simulerer en registrering, og ved korrekt drift forårsages der en udløsning af relæet.

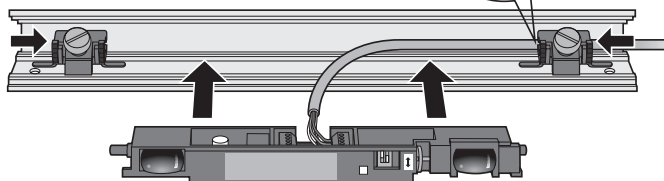
## 2.5 Montering af IR-enheden

Inden fikseringerne sættes ind, skal de røde fikseringsskruer løsnes. Monter IR-enheden i huset, og før de to fikseringer hen mod sensoren.

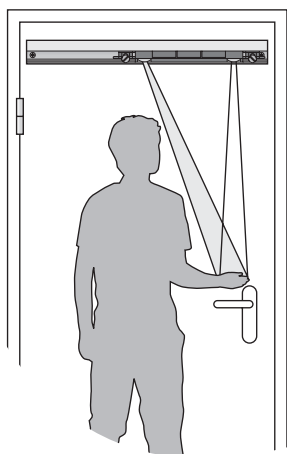
**OBS:**

Kablerne skal føres **bag** om fikseringen.

Sørg for, at de røde skruer på fikseringerne er helt løse, før IR-enheden føres ind i dem.



## 2.6 Kontrol af indstillingerne



Tilkobl strømmen, når monteringen er helt afsluttet.

Kontrollér registreringsafstanden med et stykke papir (A4 eller lign.) eller med håndfladen.

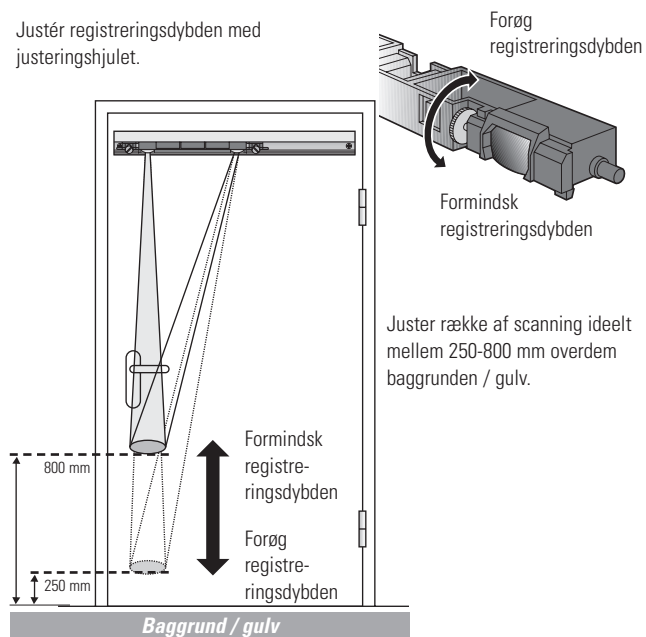
Tilpas om nødvendigt registreringen ifølge anvisningerne i afsnit 2.7, 2.8 og 2.9.

**OBS:**

Lysdioden tændes, når sensorerne registrerer noget.

## 2.7 Registreringsdybde

Justér registreringsdybden med justeringshjulet.

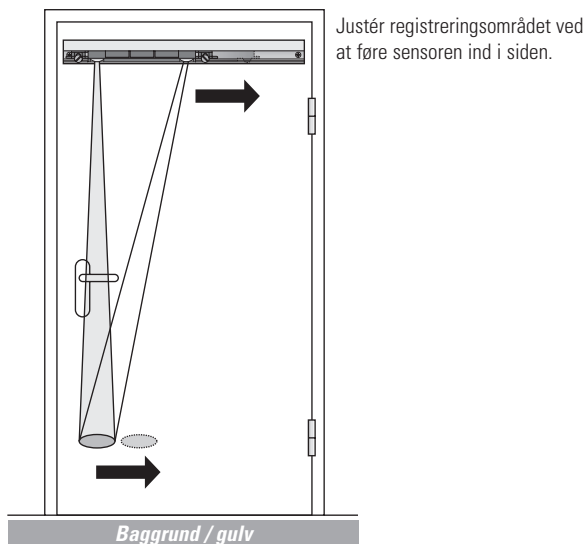


Forøg registreringsdybden

Formindsk registreringsdybden

Justér række af scanning ideelt mellem 250-800 mm overdem baggrunden / gulv.

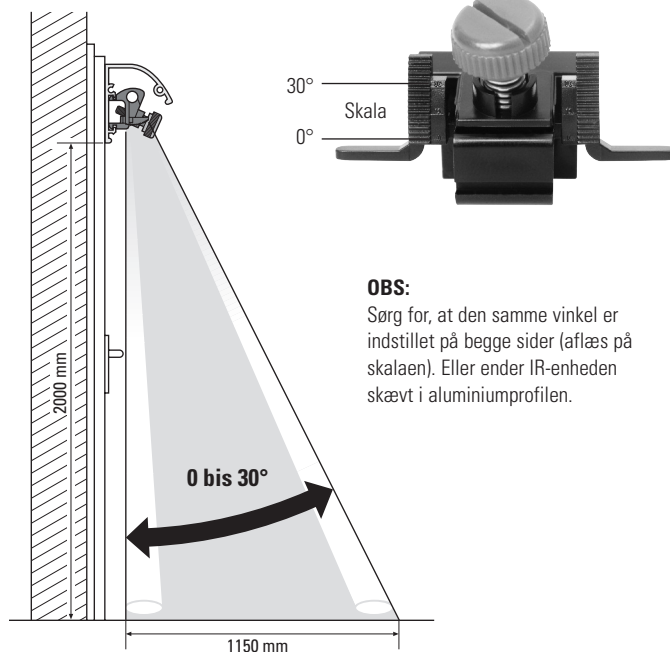
## 2.8 Justér registreringsområdet



Justér registreringsområdet ved at føre sensoren ind i siden.

## 2.9 Vinkelindstilling

Indstil vinklerne ved hjælp af rasterne på fikseringerne,



30°

0°

Skala

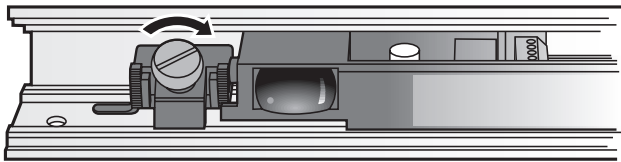
**OBS:**

Sørg for, at den samme vinkel er indstillet på begge sider (af læs på skalaen). Eller ender IR-enheden skævt i aluminiumprofilen.

0 bis 30°

1150 mm

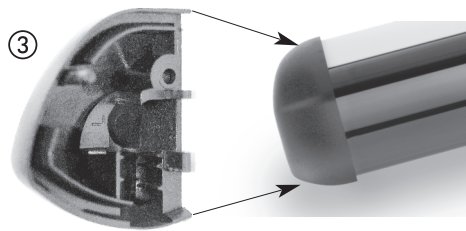
## 2.10 Montering af IR-enheden



Når alle indstillingerne er foretaget, skal IR-enheden sikres ved at stramme de røde skruer på fikseringerne.

## 2.11 Luk huset

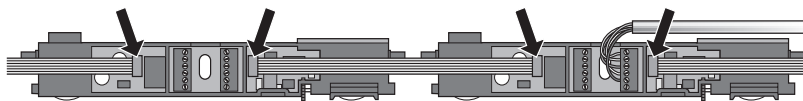
Fastgørelse af endehætter ③ efter installation af dækslet. Fastgør endehætter styretappe på profilen sektion. For stærkere fastgørelse fast med skruer ④. Med henblik herpå fjern borehullet (gennembore)



## 3 Udvidede funktioner

### 3.1 Flere IR-enheder

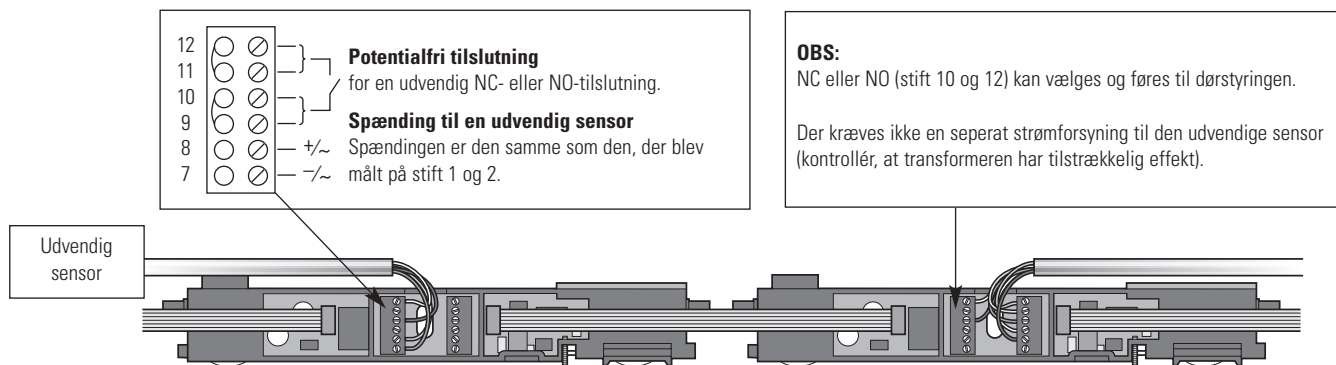
De fleste IR-enheder kan sammenkobles med hinanden ved hjælp af fladkabler.



Driftsspændingen (stift 1+2) og relæudgangen (stift 3, 4 og 5) skal kun tilsluttes til en valgfri IR-enhed.

### 3.2 Udvendige sensorer

En udvendig sensor kan tilsluttes på skrueklæmkassens stift 7–12.



## 4 Fejlfinding

Problem	Mulig årsag	Udbedring
<b>Dørene åbner kun cyklisk eller delvist</b>	<ul style="list-style-type: none"> <li>– sensoren er sat til fast driftstilstand ved bevægelig anvendelsesmåde</li> <li>– Registreringsdybden er for tæt på gulvet</li> </ul>	<ul style="list-style-type: none"> <li>– Skift til bevægelig tilstand, se afsnit 2.3</li> <li>– Indstil den rette registreringsdybde, se afsnit 2.7</li> </ul>
<b>Døren åbnes ikke</b>	<ul style="list-style-type: none"> <li>– Indstillingen for udgangen (aktiv/passiv) er forkert</li> </ul>	<ul style="list-style-type: none"> <li>– Justér lukning (aktiv/passiv) se afsnit 2.3</li> </ul>
<b>Lysdioderne tændes ikke</b>	<ul style="list-style-type: none"> <li>– Registreringsdybden er for tæt på gulvet</li> </ul>	<ul style="list-style-type: none"> <li>– Indstil den rette registreringsdybde, se afsnit 2.7</li> </ul>
<b>Døren åbnes ikke</b>	<ul style="list-style-type: none"> <li>– Indstillingen for udgangen (aktiv/passiv) er forkert</li> </ul>	<ul style="list-style-type: none"> <li>– Justér på lukningen (aktiv/passiv) se afsnit 2.3</li> </ul>
<b>Lysdioden lyser uafbrudt</b>	<ul style="list-style-type: none"> <li>– Registreringsdybden er for tæt på gulvet</li> </ul>	<ul style="list-style-type: none"> <li>– Indstil den rette registreringsdybde, se afsnit 2.7</li> </ul>
<b>Døren åbnes</b>	<ul style="list-style-type: none"> <li>– Indstillingen for udgangen (aktiv/passiv) er forkert</li> </ul>	<ul style="list-style-type: none"> <li>– Justér på lukningen (aktiv/passiv) se afsnit 2.3</li> </ul>
<b>Lysdioden uafbrudt</b>	<ul style="list-style-type: none"> <li>– Registreringsdybden er for langt fra gulvet</li> </ul>	<ul style="list-style-type: none"> <li>– Indstil den rette registreringsdybde, se afsnit 2.7</li> </ul>
<b>Sensoren detekterer ikke nogen genstande</b>	<ul style="list-style-type: none"> <li>– Fladkabeltilslutningen mellem to IR-enheder er forkert</li> <li>– Hård regn direkte på sensoren</li> <li>– Neonrørsbelysning i nærheden af sensoren</li> </ul>	<ul style="list-style-type: none"> <li>– Udskift IR-enhederne</li> <li>– Udskift IR-enheden</li> </ul>
<b>Sensoren detekterer hele tiden</b>	<ul style="list-style-type: none"> <li>– Neonrørsbelysning i nærheden af sensoren</li> </ul>	<ul style="list-style-type: none"> <li>– Justér monteringsvinklen, se afsnit 2.9</li> <li>– Justér registreringsdybden, se afsnit 2.7</li> <li>– Fjern neonrøret</li> </ul>
<b>Uregelmæssig detektering uden at der er noget i detekterer</b>	<ul style="list-style-type: none"> <li>– Reflektering fra baggunden og alt for lodret monteringsvinkel</li> </ul>	<ul style="list-style-type: none"> <li>– Øg monteringsvinklen se afsnit 2.9), eller fjern den spejlende baggrund</li> </ul>

## 5 Tekniske data

Registreringsområde	100–2500 mm 500–2500 mm	Ved <b>fast</b> tilstand Ved <b>bevægelig</b> tilstand
Indstilling af registreringsdybde	Mek. justeringshjul 1500–2500 mm (59,1"– 98,4")	Trianguleringsprincip
Temperatur	+60°C: +10% –20°C: –10%	Afvigelse fra 20°C (68° F), med den indstillede registreringsdybde som reference
Sort/hvid forskel	maks. 20% Hvid: Større registreringsdybde Sort: Mindre registreringsdybde	Forskell mellem sort og hvid med den indstillede registreringsdybde som reference
Registreringsområde	ca. 75 mm diameter	For en registreringsdybde på 2000 mm (78,74")
Type lys	Infrarød	Pulserende alternerende lys 880 nm
Driftsspænding	17–30 V DC / 18–28 V AC	
Effekt	< 110 mA	
Signaludgang	Vekselrelæets kontakter Maks. vekselspænding 48V AC/DC Maks. vekselstrøm 0,5A AC/DC Maks. vekselkapacitet 55VA/24W	elektrisk isoleret Nominel spænding (modstandsbelastet) 1A/ 24V DC Gnistbeskyttelse ved ind./kap. belastning Modstandsbelastning
Reaktionstid ved registrering	ca. 30 ms	Ved <b>fast</b> tilstand
Bortfaldstid efter registrering	maks. 150 ms maks. 2 s	Ved <b>bevægelig</b> tilstand
Reaktionstid med testsigna	maks. 500 ms	Udelukkende ved jævnstrømsdrift
Testsignal	Med +UB = 17–30V DC	Kun ved <b>fast</b> tilstand
Driftstilstand	Bevægelig / fast	Kan skiftes
Funktionsindikering	Rød lysdiode	Tændes, når der er blevet registreret en genstand 6 x 0.25 mm <sup>2</sup>
Tilslutningstype	Skrueklemkasse til tilkobling	
Indkapslingsklasse	Svarer til IP54	
Husets materiale	Aluminium/ABS	
Frontkappe	PC (Sort)	
Afstand mellem optiske enheder	150 mm	Sendere/modtagere
Driftstemperatur	– 20°C til + 60°C (– 4° F til +140° F)	
Opbevaringstemperatur	– 40°C til + 80°C (– 40° F til +176° F)	
Vægt	45 g	Uden hus
IR-enhedens størrelse	198.5 x 31 x 20 mm	Længde / Bredde / Højde uden hus
Husets farve	Sølv, sort eller hvid	Afhængigt af model

## 6 EU-overensstemmelseserklæring

 Se bilag

## 7 WEEE



Apparater med dette symbol skal behandles separat ved bortskaffelsen. Dette skal ske i overensstemmelse med lovene i de pågældende lande for miljørigtig bortskaffelse, bearbejdning og genanvendelse af elektriske og elektroniske apparater.

## 8 Kontakt

**BBC Bircher Smart Access**, BBC Bircher AG, Wiesengasse 20, CH-8222 Beringen, [www.bircher.com](http://www.bircher.com)

Designed in Switzerland / Made in China