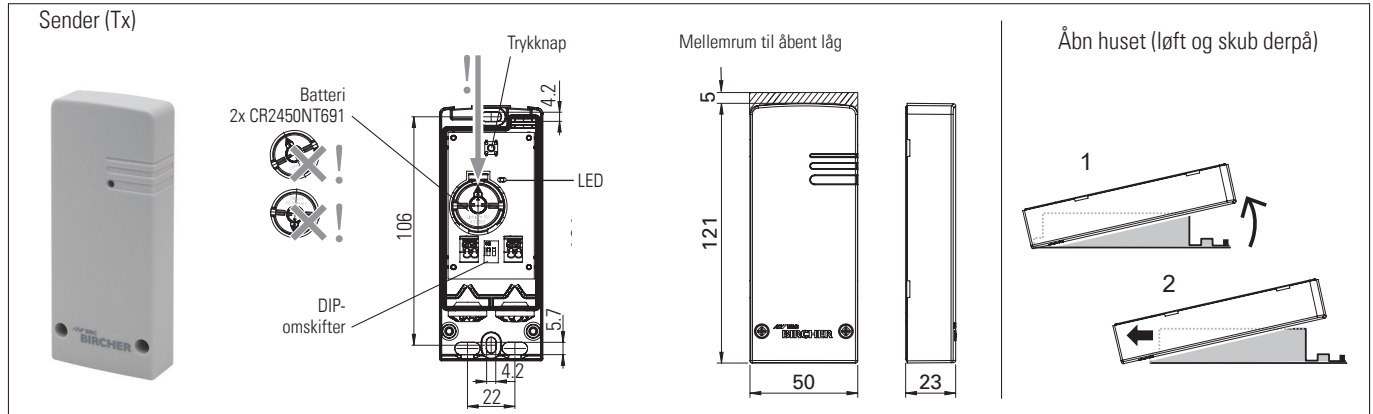


XRF-T.2

Sender til XRF trådløst overførselssystem

Oversættelse af de originale driftsanvisninger

Tilsigtet anvendelse: Overvågning af 1 eller 2 sikkerhedslisten og omskiftere på porte / døre i kombination med modtageren XRF



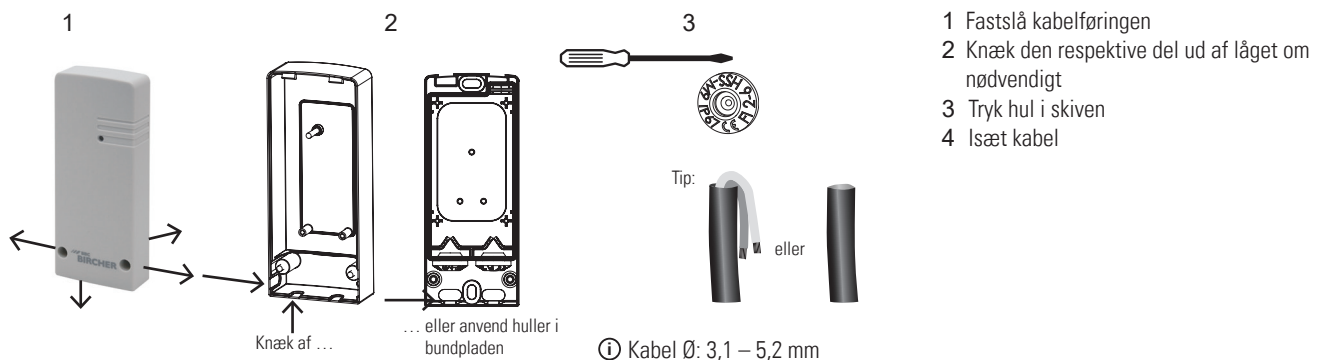
Sikkerhedsforskrifter



- Læs disse driftsanvisninger grundigt, inden du tager enheden i drift og gem dem til fremtidig brug.
- Brug ikke dette produkt til andet end den specificerede anvendelse.
- Kun uddannet og kvalificeret personale må installere og initialisere enheden.
- Kun autoriseret fabrikspersonale må udføre ændringer af hardware/software eller reparationer af produktet.
- Manglende overholdelse af disse sikkerhedsforanstaltninger kan forårsage skade på sensoren eller genstande, alvorlig personskade eller død.
- Det er udstyrproducentens ansvar at foretage en risikovurdering og installere systemet i overensstemmelse med gældende lokale, nationale og internationale forskrifter, sikkerhedsstandarder, regler og love samt Maskindirektivet 2006/42/EF, hvis dette finder anvendelse.
- Betragt altid sikkerhedsfunktionerne for dine applikationer som en helhed, og aldrig kun i forhold til en enkelt del af systemet.

- Installatøren er ansvarlig for at teste systemet for at sikre, at det overholder alle gældende sikkerhedsstandarder.
- Sikkerhedsanordninger der er klassificerede som Kategori 2 iht. EN ISO 13849-1 skal testes regelmæssigt – mindst en gang pr. cyklus.
- Hvis sikkerhedsanordningen ikke er blevet anvendt mindst én gang om året, skal den kontrolleres manuelt af operatøren mindst én gang om året.
- Vær opmærksom på alle lokale, relevante elektriske sikkerhedsforskrifter.
- Beskyt enheden med et hus mod kontamination eller aggressive miljøer.
- Denne enhed indeholder batterier.
- Overhold de lokale regler for bortskaffelse af batterier.
- Efter du har haft adgang til enhedens indvendige del, skal du sikre, at låget/beskyttelsesforseglingen er lukket tæt for at opnå den angivne beskyttelsesklassificering.

1 Installation (Kabelføring, trækaflastning)

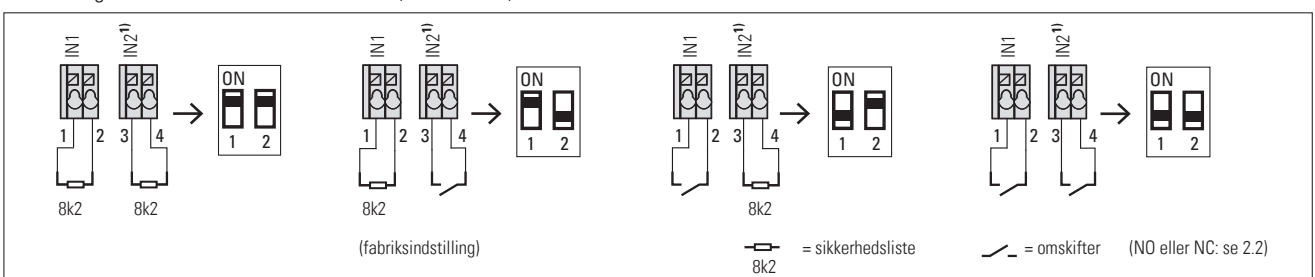


2 Ledningsføring / opsætning

2.1 DIP-omskifterindstilling

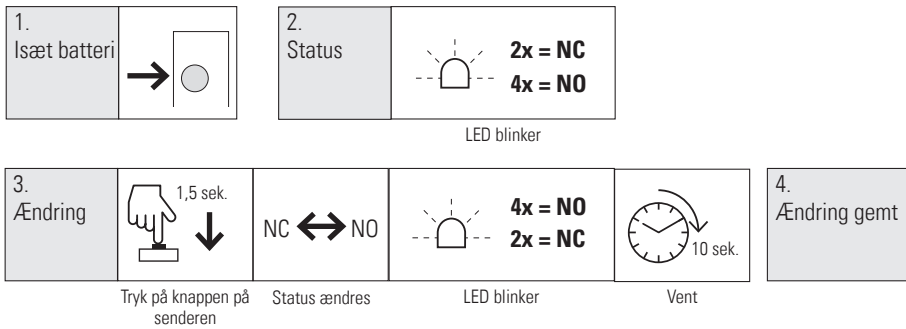
DIP-omskifterindstilling iht. sensor (sikkerhedsliste, omskifter)
En ændring af DIP-omskifter bekræftes af en (let forsinket) blinkende LED

Trådtværsnit 0,25 – 0,75 mm²



¹⁾ IN2 er kun aktiv, når den anvendes med tokanalet trykknapp (se modtagermanual)

2.2 Sådan kan du ændre inputs fra NC til NO (fabriksindstilling = NC) / ikke til 8k2 applikationer



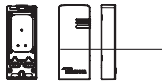
Henvisning:

Ved brug af NC-indgange skal ledningerne med sensoren installeres permanent og beskyttes mod ekstern beskadigelse iht. EN ISO 13849-2 Tab. D.4.

3 Parring

Parring er mulig med åbent låg eller senere i monteret stilling.

3.1.a Parring ved åben status



Efter start af parring på Rx (se modtagermanual):
Tryk på knappen

3.1.b Parring i monteret status



Efter start af parring på Rx (se modtagermanual):
Ved at trykke på kanten to gange i løbet af 2 sek.

3.2 Systemkontrol (Obligatorisk efter set-up)

LED'en blinker, når sensorelementet aktiveres (ved tryk på sikkerhedslisten) og blinker igen, når man slipper. Stopper porten, når listen aktiveres?

4 Fejlfinding

4.1 Advarselsindikator for lav batterispænding



Hvert minut

For at finde ud af hvilken sender, der har lav batterispænding: Tryk på hver enkelt kant.



Batteri ok



Batteri dårligt

4.2 Batteriskift

- Løs de to skruer
- Åbn huset (løft og skub derpå)
- Fjern batteri
- Isæt nyt batteri (tag hensyn til polaritet)



- Sæt låget på (skub og tryk ned)
- Fastgør skruer
- Systemtest obligatorisk!**
- Bortskaf batteri iht. lokale forskrifter

5 Tekniske data

Sender	
Indgange	op til to 8,2 kOhm signalhoveder op til to omskiftere NC / NO
Batteritype	2x litium 3 V type (CR2450N)
Batterilevetid	Op til 2.9 år *)
Beskyttelsesklasse IEC 60529	IP65

*) Anbefaling: Skift batteri hvert år.

System	
Rækkevidde	100 m (ved optimale forhold)
Driftstemperatur	-20 °C til +60 °C

6 EU-overensstemmelseserklæring



Se bilag

7 WEEE



Enheder med dette symbol skal bortskaffes separat. Dette skal gøres i overensstemmelse med lovene i de respektive lande for miljørigtig bortskaffelse, behandling og genanvendelse af elektrisk og elektronisk udstyr.

8 Kontakt

BBC Bircher Smart Access, BBC Bircher AG, Wiesengasse 20, CH-8222 Beringen, www.bircher.com