

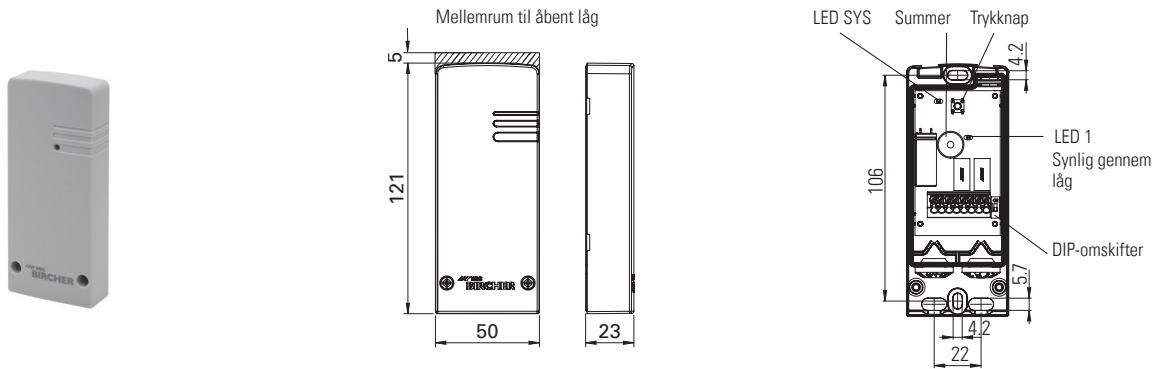
XRF-R.1

Enkeltkanalet modtager til XRF trådløst overførselssystem

Oversættelse af de originale driftsanvisninger

Tilsluttet anvendelse: Overvågning af sikkerhedslistere og omskiftere på industridøre og -porte

Modtager (Rx)



1 Sikkerhedsforskrifter

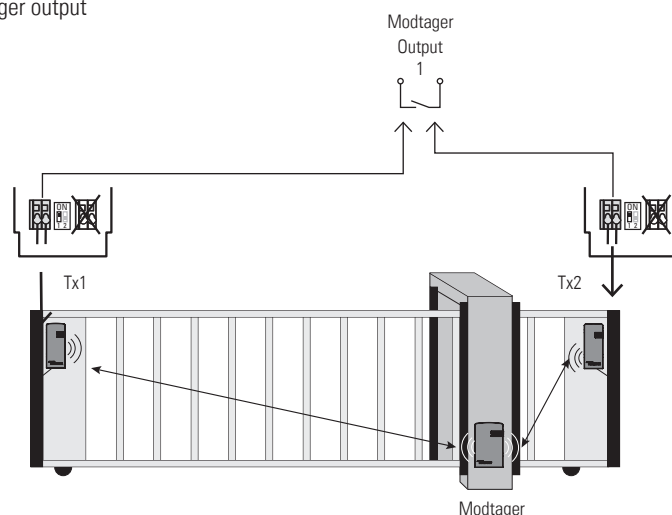
- Læs disse driftsanvisninger grundigt, inden du tager enheden i drift og gem dem til fremtidig brug.
- Brug ikke dette produkt til andet end den specificerede anvendelse.
- Kun uddannet og kvalificeret personale må installere og initialisere enheden.
- Kun autoriseret fabrikspersonale må udføre ændringer af hardware/software eller reparationer af produktet.
- Manglende overholdelse af disse sikkerhedsforanstaltninger kan forårsage skade på sensoren eller genstande, alvorlig personskade eller død.
- Det er udstyrsproducentens ansvar at foretage en risikovurdering og installere systemet i overensstemmelse med gældende lokale, nationale og internationale forskrifter, sikkerhedsstandarder, regler og love samt Maskindirektivet 2006/42/EF, hvis dette finder anvendelse.
- Betragt altid sikkerhedsfunktionerne for dine applikationer som en helhed, og aldrig kun i forhold til en enkelt del af systemet.
- Installatøren er ansvarlig for at teste systemet for at sikre, at det overholder alle gældende sikkerhedsstandarder.
- Sikkerhedsanordninger der er klassificerede som Kategori 2 iht. EN ISO 13849-1 skal testes regelmæssigt – mindst en gang pr. cyklus.

- Hvis sikkerhedsanordningen ikke er blevet anvendt mindst én gang om året, skal den kontrolleres manuelt af operatøren mindst én gang om året.
- Under betjening af elektriske komponenter – f.eks. i tilfælde af en kortslutning kan der udledes varme og ioniserede gasser; beskyttelseslåg må ikke fjernes!
- Sensoren bør kun betjenes fra et SELV-system (safety extra low-voltage (beskyttelse ved ekstra lav spænding) med sikker elektrisk adskillelse i henhold til EN 61558. Ledningerne skal beskyttes mod mekaniske skader.
- Kontroller spændingsdata på omkoblingsenhedens etiket.
- Vær opmærksom på alle lokale, relevante elektriske sikkerhedsforskrifter.
- Sørg for, at enheden/installationerne ikke kan tilsluttes.
- Kontroller, at strømforsyningen er frakoblet.
- Beskyt enheden med et hus mod kontamination eller aggressive miljøer.
- Kobl enheden fra strømmen i tilfælde af en fejl.
- Efter du har haft adgang til enhedens indvendige del, skal du sikre, at låget/beskyttelsesforseglingen er lukket tæt for at opnå den angivne beskyttelsesklassificering.

2 Almindelig applikation

Sender Tx1 (input 1) svarer til modtager output

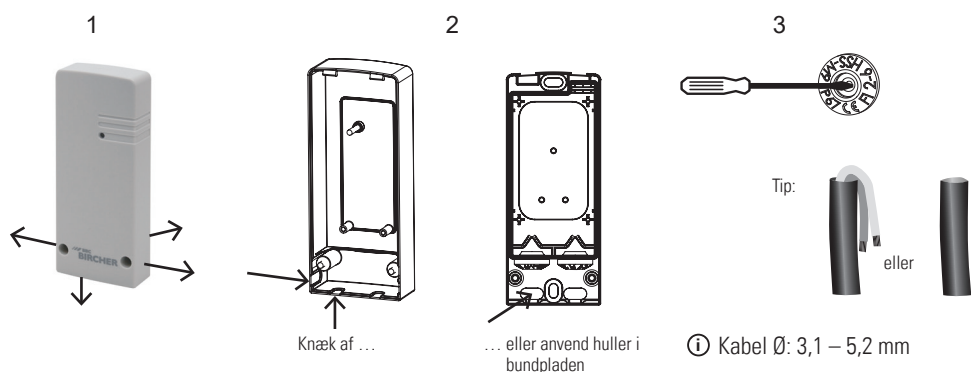
Sender Tx2 (input 1) svarer til modtager output



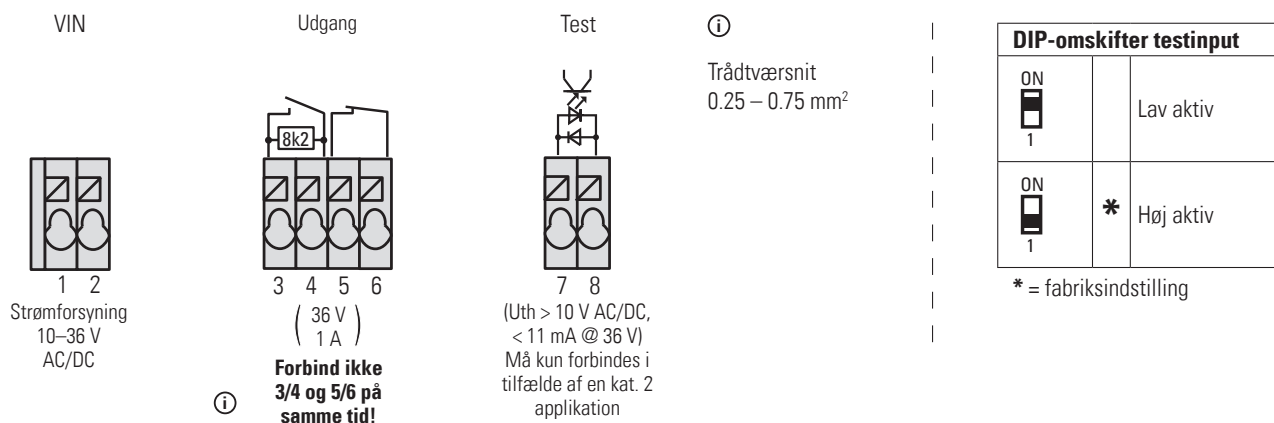
3 Installation

3.1 Kabelføring, trækafastning

- Fastslå kabelføringen
- Tryk hul i skiven
- Knæk den respektive del ud af låget om nødvendigt



4 Ledningsføring



Henvi sning: ed brug af NC-udgange (5/6) i kat. 3-opsætning, skal ledningerne med styringen være permanent installerede og beskyttet mod udvendige skader i henhold til EN ISO 13849-2 Tab.D.4 ellers Cat. 2 gælder og der er behov for et testsignal.

5 Konfiguration

5.1 Parrig af sender med modtager kun IN1 senderen / senderne evalueres

(se også instruktionen for senderen)

| | | | | | | | | | | | |
|-----------------------|--|----------------|-------------|-----------------|----------|-------------|-----------------|----------------|--|------|-----------|
| Modtager | | | | Sender Tx | Modtager | Sender Tx | Modtager | | | | |
| | | | | | | | | | | | |
| Langt tryk på knappen | | Blinker orange | Frigør knap | Tryk på knappen | | Frigør knap | Langt tryk knap | ... eller vent | | Grøn | Kode gemt |

5.1.a Bircher signalindikator (BSI) Se tillægsarket for yderligere detaljer

| | | |
|-----------------|--|---|
| Modtager | | Buzzer + LED blinker grønt niveau for Bircher signalindikatoren |
| | | |
| Tryk på knappen | | |

5.2 Forlad konfigurationstilstand (altid muligt)

| | | |
|-----------------|----------------|--|
| | | |
| Langt tryk knap | ... eller vent | |

5.3 Ryd parringer

| | | | | | | |
|----------------------------------|--|----------------|--|--|-------------|------------------------|
| Modtager | | | | | | Alle parringer slettet |
| | | | | | | |
| Tryk på knappen og hold den nede | | Blinker orange | | | Frigør knap | |

6 Systemtest, obligatorisk efter hver installation

| | | | | |
|------|-------------------------------------|--|-----|--|
| | Tryk på hver enkelt sikkerhedsliste | | | Stopper døren/skydelågen, når kontaktlisten aktiveres? |
| Grøn | | | Rød | |

7 Modtager

7.1 Status for output, LED

| | LED SYS | LED 1 | Output 1 3-4 | Output 1 5-6 | Bipper |
|---|---------------------|----------------|--------------|--------------|------------------|
| Ingen strømforsyning | – | – | lukket | åben | – |
| Opstart | rød | rød | lukket | åben | ender med 4x bip |
| Ingen sensor parret | grøn | rød | lukket | åben | – |
| System klart, ingen sensor trykket | grøn | grøn | 8k2 | lukket | – |
| Sensor trykket (primær lukkekant) | orange | rød | lukket | åben | – |
| Gangdør åben (XRF-TW) | orange | rød | lukket | åben | – |
| Konfiguration (parring) | orange blinker | orange blinker | lukket | åben | efter handling |
| Konfiguration, hukommelse fuld | orange blinker | orange blinker | lukket | åben | 10x |
| Lav batteriniveau | grøn blinker | grøn | 8k2 | lukket | 3x hvert min. |
| Testinput aktivt | grøn | rød | lukket | åben | – |
| Fejl | | | | | |
| a) Tx gået tabt | blinker 1x rødt | rød | lukket | åben | – |
| b) brudt kabel mellem kant og indgang, modstand uden for rækkevidde | blinker 2x rødt | rød | lukket | åben | – |
| c) tomt batteri | blinker 3x rødt | rød | lukket | åben | – |
| d) systemfejl | blinker rødt i 30 s | rød | lukket | åben | – |

8 Fejlfinding

8.1 Advarselsindikator for lav batterispænding



Hvert minut

For at finde ud af, hvilken sender, der har lav batterispænding: Tryk på hver enkelt kant.




Batteri ok



Batteri dårligt

8.2 Fejlvisning

LED SYS lyser rødt (kun synligt med åbent låg)

| | | | | | |
|--|--|---|--|--|--|
| For at finde ud af, hvilken sender, der udløser fejlvisning: | LED SYS  |  | Bip  | LED SYS  | LED SYS  |
| | Rød | OK? | Sender ok | Blinker orange | Forbliver rød |

9 Tekniske data

| Modtager | |
|------------------------------|---|
| Forsyningsspænding | 12–36 V DC 12–36 V AC, 48–62 Hz |
| Strømforbrug | maks. 0.6 W |
| Sikkerhedsoutputs (2 relæer) | maks. 36 V AC/DC; 1 A (NC med 1A sikring) |
| Testinput | maks. 36 V DC; 36 V AC, 48–62 Hz maks. 11 mA Uth > 10 V AC/DC |
| Antal understøttede sensorer | maks. 14 |

| System | |
|------------------------------|---|
| Reaktionstid | Typ. 15 ms |
| Område | 100 m (ved optimale forhold) |
| Iht. EN ISO 13849-1 | PLd for kat. 3 applikationer + testinput for kat. 2 applikationer |
| Beskyttelsesklasse IEC 60529 | IP65 |
| Driftstemperatur | -20 °C til +60 °C |

10 EU-overensstemmelseserklæring



Se bilag

11 WEEE



Enheder med dette symbol skal bortskaffes separat. Dette skal gøres i overensstemmelse med lovene i de respektive lande for miljørigtig bortskaffelse, behandling og genanvendelse af elektrisk og elektronisk udstyr.

12 Kontakt

BBC Bircher Smart Access, BBC Bircher AG, Wiesengasse 20, CH-8222 Beringen, www.bircher.com