

TOPP
tecnologie del movimento

Swissdoor ApS

Stenhuggervej 2 • 5471 Sønderød
Danmark • Telefon +45 86 28 00 00
mail@swissdoor.dk • www.swissdoor.dk

ORIGINALI

IT

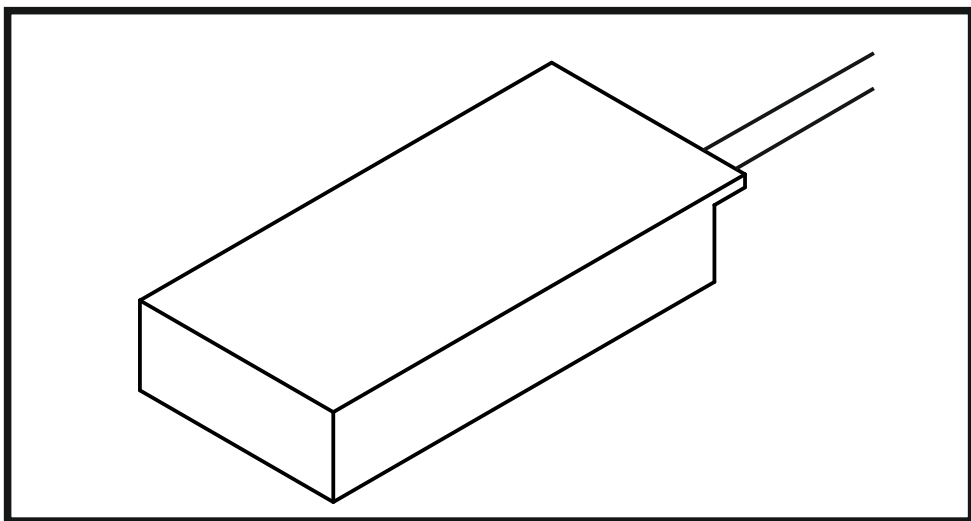
ISTRUZIONI PER L'INSTALLAZIONE E L'USO

EN

INSTALLATION AND USE INSTRUCTIONS

**SENSORE PIOGGIA
RAIN DETECTOR**

RDC/12V



COD. 8P5918

VER 0.0

REV 08.16

TOPP S.r.l.

Società a socio unico soggetta a direzione e coordinamento di 2 Plus 3 Holding S.p.a.

Via Galvani, 59 - 36066 Sandrigo (VI) - Italia
Tel. +39 0444 656700 - Fax +39 0444 656701

1 DICHIARAZIONE DI CONFORMITÀ

TOPP S.r.l.
via L. Galvani, 59
36066 Sandrigo (VI)
ITALIA



ORIGINALE



dichiara che l'apparecchio elettrico
denominato:

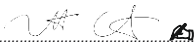
SENSORE PIOGGIA

tipo: RDC
Modelli: RDC/12V
N° di serie e anno di costruzione: dal n°130001 al n°219999

è conforme alle condizioni delle seguenti direttive:
Direttiva Bassa Tensione 2014/35/UE
Direttiva Compatibilità Elettromagnetica 2014/30/UE
Direttiva Rohs II 2011/65/UE

e inoltre dichiara che sono state applicate le seguenti norme armonizzate:
EN 61000-6-2 ; EN 61000-6-3 ; EN 61000-6-3/A11 ;
EN 60335-1 ; EN 50581

La presente dichiarazione di conformità è rilasciata sotto la
responsabilità esclusiva del fabbricante.

Firma : 
Amministratore Matteo Cavalcante

Data: Sandrigo, 01/08/2016

- La tensione (V) e la potenza (W)
- Il grado di protezione IP
- Il numero di serie

4 INSTALLAZIONE

L'installazione del sensore pioggia va eseguita all'esterno dell'edificio, possibilmente sopra il tetto o in posizione analoga. Il sensore pioggia va collocato con inclinazione pari a $5^\circ \pm 45^\circ$ rispetto all'orizzonte ed in posizione tale da non avere ripari alla caduta della pioggia (il posizionamento sotto gli alberi, aderente ai muri o pareti è sconsigliato perché altera il naturale evento meteorologico).

5 MANUTENZIONE



Nel caso in cui il sensore pioggia presentasse delle anomalie di funzionamento contattare il costruttore.

Qualsiasi intervento sensore deve essere fatto solo ed esclusivamente da tecnici qualificati dal costruttore. TOPP non si assume alcuna responsabilità per interventi eseguiti da persone non autorizzate.

Il sistema del sensore pioggia prevede l'utilizzo di componenti che non richiedono manutenzione periodica o straordinaria di rilevante importanza. Tuttavia, è obbligatorio verificare, almeno ogni 6 mesi, la tenuta dei sistemi di fissaggio e delle guarnizioni, lo stato dei cablaggi e delle connessioni. Con la stessa scadenza verificare che il sensore pioggia non presenti segni di danneggiamento o surriscaldamento. In particolar modo, a titolo cautelativo, si consiglia la sostituzione qualora quest'ultimo manifesti principi di usura dovuti all'esposizione alle intemperie ed alla luce del sole (opacità delle colorazioni e/o deformazioni sugli involucri esterni, presenza di scolorimento, chiazze opache, fessurazioni e/o porosità sulla superficie sensibile del sensore pioggia).

6 DEMOLIZIONE

La demolizione dell'unità di alimentazione deve avvenire nel rispetto della legislazione vigente in materia di tutela ambientale. E' quindi obbligatorio procedere alla differenziazione delle parti che costituiscono l'unità di alimentazione secondo le diverse tipologie di materiale.

2 DATI TECNICI

MODELLO	RDC/12V
TENSIONE DI ALIMENTAZIONE	12V
POTENZA	0,3W
GRADO DI PROTEZIONE	IP56
TEMPERATURA DI FUNZIONAMENTO	-20°C + +85°C

3 TARGA DATI E MARCATURA "CE"

La marcatura "CE" attesta la conformità del sensore vento ai requisiti essenziali di sicurezza e di salute previsti dalle Direttive Europee di prodotto. Tale marcatura è costituita da una targhetta adesiva in poliester, serigrafata colore nero che viene applicata esternamente sul sensore. Nella targhetta sono indicati in modo leggibile ed indelebile i seguenti dati:

- Il logo del fabbricante
- La marcature "CE"
- Il modello

EN DECLARATION OF CONFORMITY

TOPP S.r.l.
via L. Galvani, 59
36066 Sandrigo (VI)
ITALIA



ORIGINAL



declares that the electric device
denominato:

RAIN DETECTOR

type: RDC
Models: RDC/12V
Serial number and year of construction: from no.130001 to
no. 219999

complies with the requirements of the following directives:

LVD Directive 2014/35/EU
EMC Directive 2014/30/EU
Rohs II Directive 2011/65/EU

and, besides, it declares that the following harmonized standards
have been applied:

EN 61000-6-2 ; EN 61000-6-3 ; EN 61000-6-3/A11 ;
EN 60335-1 ; EN 50581

This declaration of conformity is issued under the sole responsibility
of the manufacturer.

Signature: _____
Administrator


Matteo Cavalcante

Date : Sandrigo, 01/08/2016

- Type and model
- Voltage (V) and power (W)
- Protection degree (IP)
- Serial number

EN INSTALLATION

The installation of the rain sensor has to be performed outside the building, preferably on the roof or in a similar position.

The rain sensor has to be placed with an inclination of $5^\circ \div 45^\circ$ with reference to the horizon and in such a position as not to have shields against rain fall (the position under trees or close to walls shall be avoided since this alters the natural meteorological event).

EN MAINTAINANCE



In case the rain detector has abnormal functioning contact the manufacturer.

Any intervention on the feeding unit must be carried out only and exclusively by specialized technicians qualified by the manufacturer. TOPP is not responsible for any intervention carried out by not qualified personnel.

The rain detector makes use of components not requiring periodical or extraordinary maintenance. However it is compulsory to check, at least every 6 months, the fixing system seal and the gaskets as well as the wiring and connections conditions.

With the same time limit, check that the rain sensor is not damaged or overheated. In particular, as precautionary action, we suggest its replacement in case it starts showing wear due to bad weather or sun light exposure (opacity of the coloring and/or external cover deformations, decoloration, opaque spots, cracks and/or porosities on the sensitive detector's surface).

EN TECHNICAL DATA

MODEL	RDC/12V
VOLTAGE SUPPLY	12V
POWER	0,3W
PROTECTION CLASS	IP56
OPERATING TEMPERATURE	-20°C ÷ +85°C

EN RATING PLATE AND "CE MARKING

The "CE" marking certifies the compliance of the rain detector with the essential safety and health requirements foreseen by the product European Directives.

The rating plate is an adhesive plate in polyester, silk-screen printed in black, applied externally on the rain detector. The plate bears in readable and indelible way the following data:

- Logo of the manufacturer
- "CE" marking

EN DEMOLITION

The demolition of the feeding unit must occur in compliance with the laws in force on environment protection. Differentiate the parts making up the feeding unit according to their different material type.

Fig. 2

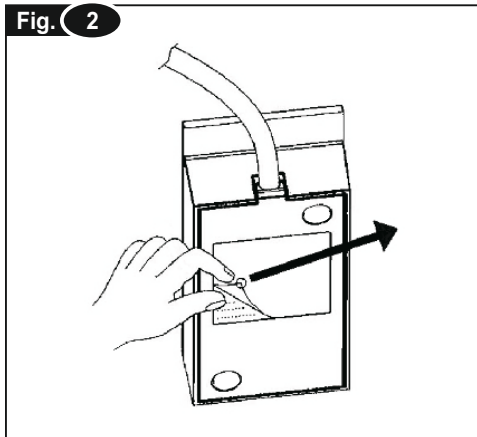


Fig. 3

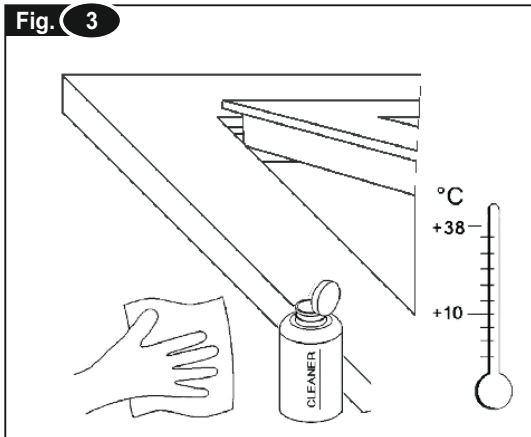


Fig. 4

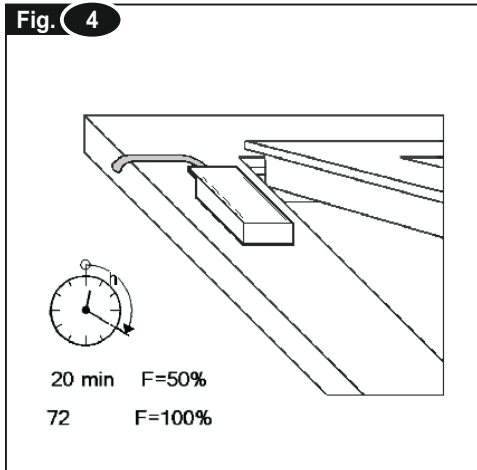


Fig. 5

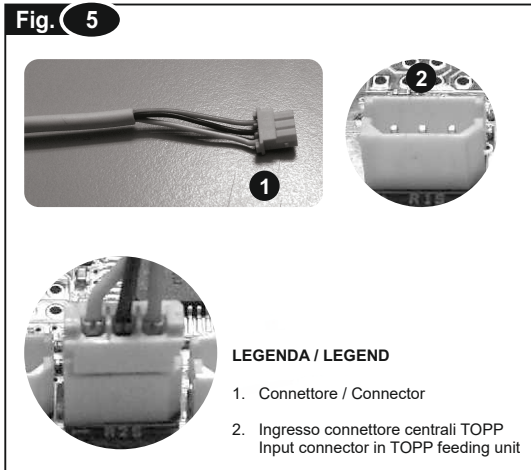


Fig. 6

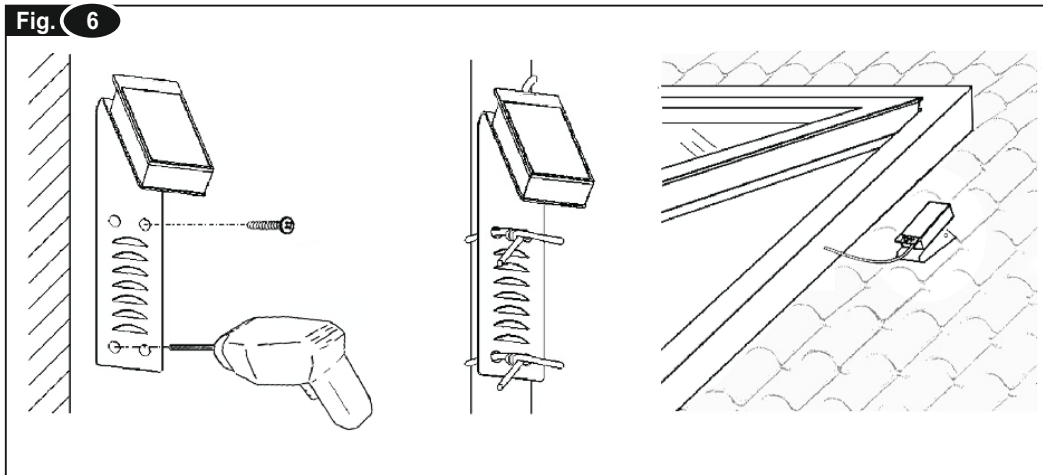


Fig. 7

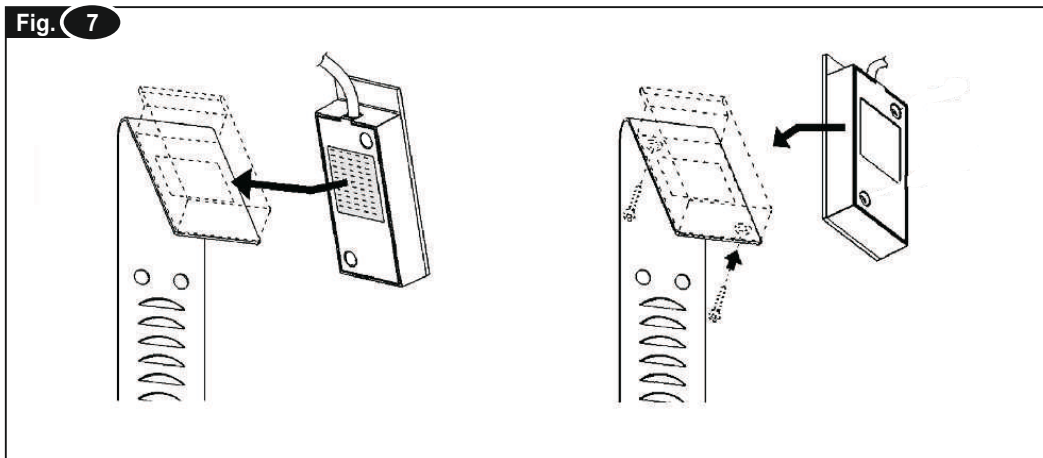
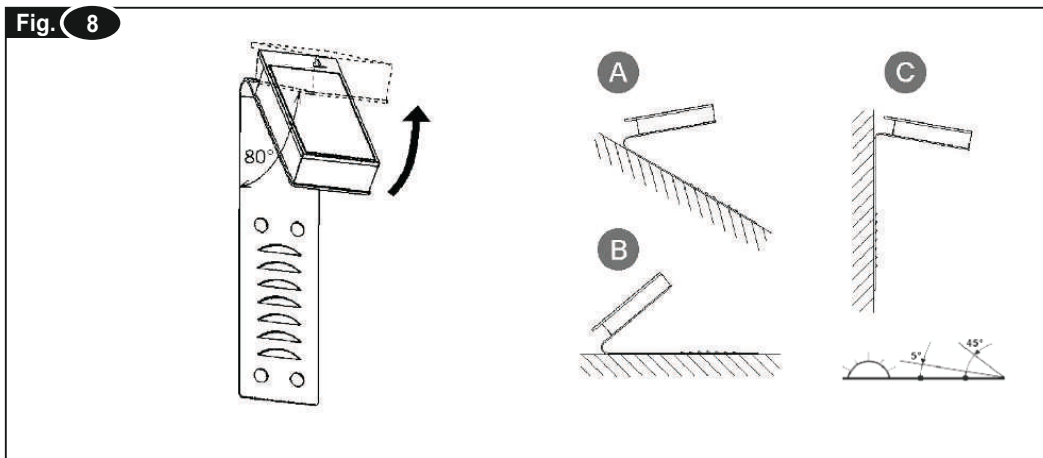


Fig. 8





TOPP S.r.l.

Società a Socio Unico soggetta a direzione e coordinamento di 2 Plus 3 Holding S.p.a.

Via Galvani, 59 - 36066 Sandrigo (VI) - Italia

Tel. +39 0444 656700 - Fax +39 0444 656701

Info@topp.it - www.topp.it