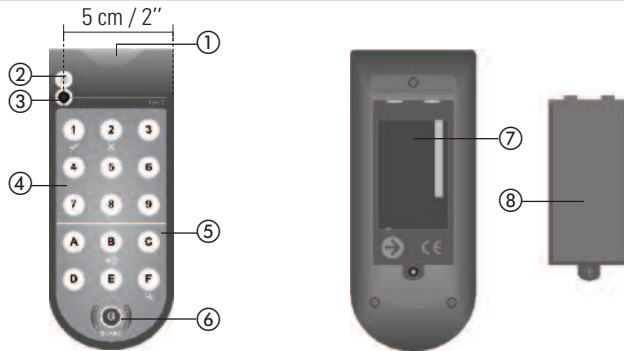


RegloBeam 2

Originalbetriebsanleitung

Allgemeines



- ① Schnittstelle
- ② Anzeige
- ③ AIR-Detektor
- ④ Zahlentasten 1 bis 9
- ⑤ Funktionstasten A bis F
- ⑥ Start / Verbindungsaufbau G
- ⑦ Batteriefach
- ⑧ Abdeckung mit Fach für Kurzanleitungen

1 Sicherheitshinweise

Vorsicht: IR-Strahl nicht gegen die Augen richten! Beachten Sie die nationalen und internationalen Vorschriften zur Türsicherheit. Montage und Inbetriebnahme von Sensoren nur durch geschultes Fachpersonal. Eingriffe und Reparaturen am Gerät dürfen nur durch Bircher Reglomat durchgeführt werden. Betrachten Sie die Sicherheitsfunktionen Ihrer Applikation immer im Gesamten und niemals nur auf ein einzelnes Anlagenteil bezogen. Die Risikobeurteilung und die korrekte Installation von Sensoren und Türanlagen fällt in den Verantwortungsbereich des Installateurs.

2 Inbetriebnahme

Funktion	Einschalten	Ausschalten*
Fernbedienung	ⓐ 2 Sek. drücken	ⓐ 2 Sek. drücken
Summer	ⓑ 2 Sek. drücken	ⓑ 2 Sek. drücken

* Nach zwei Minuten schaltet das Gerät automatisch ab, wenn keine Taste gedrückt wird.

3 Betriebszustände

Aus	An	
–	Leuchtet grün oder rot	Blinkt grün oder rot
–	Batterie voll	Batterie leer

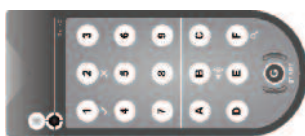
4 Verbindungsaufbau

Die Fernbedienung für den Sensor funktioniert bidirektional. Vorteil: Veränderungen der Einstellung am Sensor meldet dieser sofort an die Fernbedienung zurück. Der Sensor verfügt über diverse Konfigurationen für spezielle Anwendungen, die auf der Fernbedienung einfach eingestellt werden können. Bitte Originalbetriebsanleitung des entsprechenden Sensors beachten.

Hinweis: Die Verbindung zwischen der Fernbedienung RegloBeam 2 und dem Sensor kann nur aufgebaut werden, wenn sich der Sensor im Konfigurationsmodus befindet. Nach dem Einschalten des Sensors ist der Konfigurationsmodus aktiviert. Aus Sicherheitsgründen wird dieser 30 Minuten nach der letzten Einstellung automatisch wieder verlassen und die Verbindung zwischen Fernbedienung und Sensor unterbrochen. Die Verbindung kann wieder hergestellt werden, indem eine Bedientaste am Sensor kurz gedrückt oder die Stromzufuhr zum Sensor kurz unterbrochen wird. Bei einigen Sensormodellen kann die Verbindung auch mittels der Funktion „Zugangscode“ mit der Fernbedienung wieder hergestellt werden. Für Einstellungen und die korrekte Bedienung beachten Sie bitte die Betriebsanleitung zum eingesetzten Sensor.

Sensor-Suchmodus

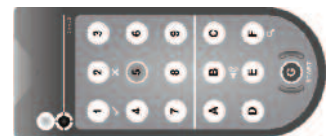
ⓕ 2 Sekunden drücken



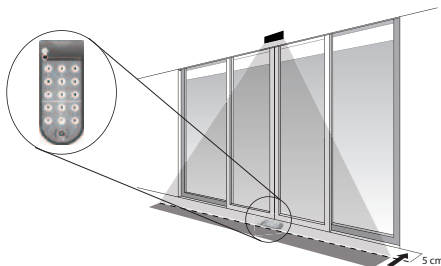
Verfügbare Adressen



Adresse wählen → Sensor blinkt



5 AIR-Detektor



Zustand	Anzeige	Summer-Funktion (falls eingeschaltet, siehe «2. Inbetriebnahme»)
Kein AIR-Feld detektiert	grün	kein Summen
AIR-Feld detektiert	rot	konstantes Summen

6 Technische Daten

Betriebstemperatur	-20°C bis 40°C	Batterien	3 Batterien, Typ Micro/AAA 1.5V
Max. Luftfeuchtigkeit	90%, nicht kondensierend	Technologie	Aktiv-Infrarot, 40 kHz

7 Konformitätserklärung

Hersteller:	Bircher Reglomat AG, Wiesengasse 20, CH-8222 Beringen Schweiz, www.bircher-reglomat.com
Dokumentenbevollmächtigter:	Bircher Reglomat GmbH, Robert Bosch Strasse 3, D-71088 Holzgerlingen
Berücksichtigte Normen:	EN 61000-6-2, EN 61000-6-3
Unterzeichner:	CEO, L. Oberholzer / QHSE, R. Wäckerlin, CH-8222 Beringen

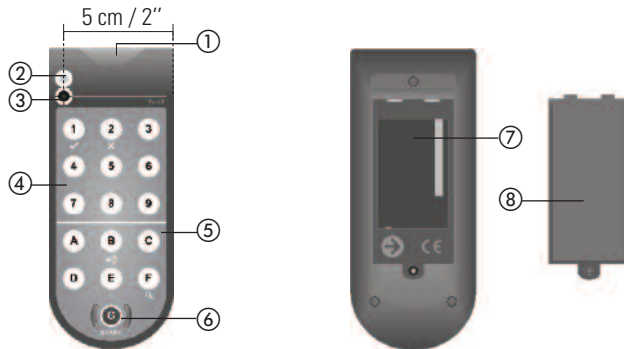
8 Kontaktdaten

Bircher Reglomat AG, Wiesengasse 20, CH-8222 Beringen, Schweiz, www.bircher-reglomat.com

RegloBeam 2

Translation of the original instructions

General



- ① Interface
- ② Display
- ③ AIR detector
- ④ Numerical keys 1 to 9
- ⑤ Function keys A to F
- ⑥ Start / establishing the connection G
- ⑦ Battery compartment
- ⑧ Cover with compartment for short manuals

1 Safety instructions

Caution: Do not point the IR beam towards your eyes! Observe the national and international regulations on door safety. Only trained, qualified personnel may mount and start up the sensors. The unit may only be opened and repaired by Bircher Reglomat. Always consider the safety functions of your application as a whole, never just in relation to one individual section of the system. The installer is responsible for carrying out a risk assessment and installing sensors and door systems correctly.

2 Startup

Function	Switching on	Switching off*
Remote control	Press G for 2 seconds	Press G for 2 seconds
Buzzer	Press B for 2 seconds	Press B for 2 seconds

* After two minutes, the unit automatically switches itself off if no key is pressed.

3 Operating statuses

Off	On	
–	Lights green or red	Flashes green or red
–	Fully charged battery	Flat battery

4 Establishing connection

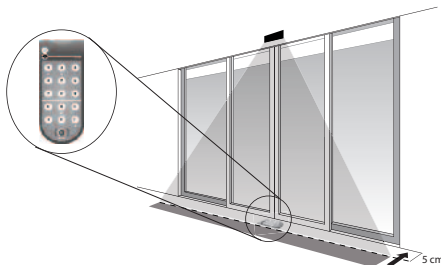
Remote control for the sensor functions bidirectionally. Benefit: Changes to the settings on the sensor are immediately signalled back by the sensor to the remote control. The sensor has various configurations for special applications which can easily be set on the remote control. Please comply with the original operating instructions for the corresponding sensor.

Note: The connection between the RegloBeam 2 remote control and the sensor can only be established when the sensor is in configuration mode. Configuration mode is activated when the sensor is switched on. For reasons of safety, this mode is exited again automatically 30 minutes after the last setting has been made, and the connection between the remote control and the sensor is interrupted. The connection can be re-established by briefly pressing a button on the sensor or briefly interrupting the electrical power supply to the sensor. In some sensor models, the connection can also be re-established using the "access code" function on the remote control. Please refer to the operating instructions for the sensor that you are using in order to find information about settings and correct operation.

Sensor scan mode



5 AIR detector



Status	Display	Buzzer function (if switched on, see «2. Startup»)
No AIR field detected	green	No buzzing
AIR field detected	red	Constant buzzing

6 Technical data

Operating temperature	-20°C to 40°C	Batteries	3 batteries, type Micro/AAA 1.5 V
Max. air humidity	90%, non-condensing	Technology	Active infrared, 40 kHz

7 Declaration of conformity

Manufacturer:	Bircher Reglomat AG, Wiesengasse 20, CH-8222 Beringen Switzerland, www.bircher-reglomat.com
Responsible for documentation:	Reglomat GmbH, Robert Bosch Strasse 3, D-71088 Holzgerlingen, Germany
Considered standards:	EN 61000-6-2, EN 61000-6-3
Signed:	CEO, L. Oberholzer / QHSE, R. Wäckerlin, CH-8222 Beringen
Dansk Sælger:	Swissdoor ApS, Stenhuggervej 2, DK-5471 Sønderød, Tlf.: +45 86 28 00 00, mail@swissdoor.dk

8 Contact details

Dansk Sælger: Swissdoor ApS, Stenhuggervej 2, DK-5471 Sønderød, Tlf.: +45 86 28 00 00, mail@swissdoor.dk