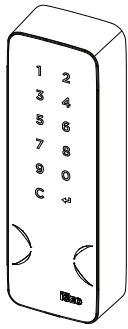


1NCA Mullion 485

INSTALLATION GUIDE (EN)



Iseo Serrature s.p.a
Via San Girolamo 13
25055 Pisogne (BS)
ITALY
Tel. +39 0364 8821
iseo@iseo.com



Non contractual document. Subject to change. Cod. KW22250 - 19/09/2024
1NCA Mullion 485 Installation Guide (EN) - © 2024 Iseo Serrature S.p.a.

WARNINGS



EC Declarations of conformity available at:
<https://www.iseo.com/it/en/download>

- Read this manual prior to use the device in order to ensure a safe and proper use.
- Preserve this manual as future reference.
- The installation and maintenance of the device must be carried out by qualified technical staff, adequately trained by ISEO.
- The instructions should be carefully followed during installation. These instructions and any maintenance instructions should be passed on by the installer to the user.
- No modifications of any kind are permitted, except for those described in these instructions.
- The product must be destined only for the use for which it is expressly designed and therefore as a credential reader for residential, commercial and light industry locations. Any other use is considered improper and dangerous.
- The electrical connection must be made according to the constructor's instructions and respecting the regulations in force.
- In the event of a failure and/or poor operation, remove the power supply using the main switch and do not tamper with it. For all repairs, exclusively contact a technical assistance center authorized by the constructor.
- Disconnect the power supply before carrying out any technical service that involves opening or accessing the internal parts of the product.

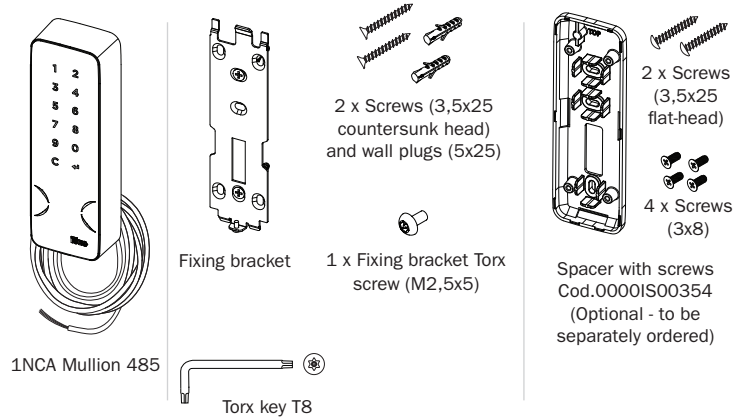
TECHNICAL DATA

- **PRODUCT:**
1NCA MULLION 485
- **APPLICATION:**
Credential reader to open any electrical device
- **MODELS:**
 - 1NCA Smart Mullion 485
 - 1NCA Smart Mullion Keyboard 485
 - 1NCA Mullion 485 (not yet available)
 - 1NCA Mullion Keyboard 485 (not yet available)
- **SOFTWARE COMPATIBILITY:**
 - ARGO
 - 1RIS (Integrated Resources of ISEO)
 - V364 (no Keyboard version)
 - Luckey and LSA
- **POWER SUPPLY:**
9÷24 Vdc - Max power consumption = 1W
- **KEY FEATURES:**
 - 12 keys capacitive keyboard (keyboard models)
 - Tri-color LED (green, red, blu)
 - Multifrequencies buzzer
 - Automatic low power mode (max 0,4mW)
 - 5mt data and power cable included (AWG22)
 - Multi-holes fixing bracket
 - Communication protocol RS485
- **COMMUNICATION INTERFACES:**
 - Bluetooth® Low Energy 5.1 - Frequency 2,40 - 2,4835 GHz
Maximum power: < 10 mW
 - RFID reader frequency 13,553 - 13,567 MHz, maximum magnetic field: < 40 µA/m (measured at 10m at the maximum power capacity).
Compatible to:
 - ISO/IEC 14443 Type A and Type B cards
 - MIFARE Classic & DESFire (EV1, EV2, EV3)
 - ISEO Cards & Keyfobs (min.20mm antenna diam.)
- **CERTIFICATIONS:**
Compliance to RED, European and UK directives concerning radio equipment regulations
IP Grade: IP66
- **HOUSING:**
To be fixed to the wall by the multi-holes fixing bracket
- **OPERATING TEMPERATURES:**
 - Working temperature: -20°C/+60°C
 - Storage temperature: -20°C/+70°C
 - H.R.: Max. 95% with no condensing
- **TAMPERING DETECTION (*):**
 - Tamper on the back of the housing
 - Detects if the Mullion is removed from the wall

(* Tamper will be managed in future software application.

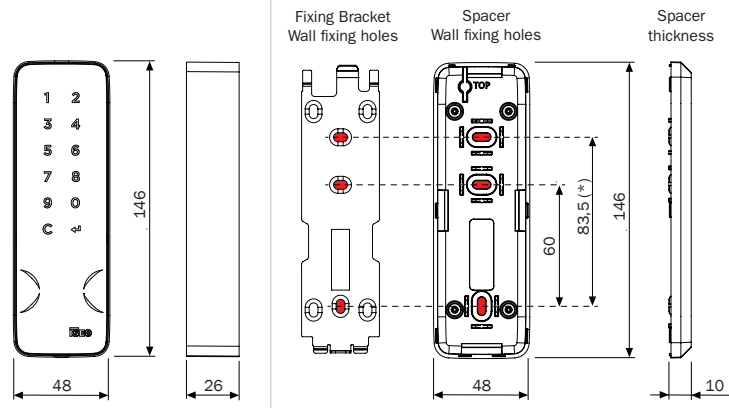
- **RS485:**
 - Secure device authentication among readers and actuators and encrypted data transmission
- **PIGTAIL CABLE:**
 - Polyethylene grey 5mt shielded cable AWG22
 - 2 twisted pair conductors 2x2x0,34mmq - 250V
 - Cable external diameter 7,6mm
 - Wires colors and signals:
 - WHITE = Power supply positive +
 - BROWN = Power supply negative -
 - YELLOW = RS485A
 - GREEN = RS485B

PACKAGE CONTENTS

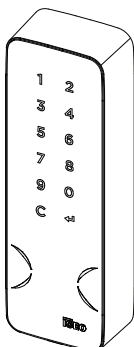


DIMENSIONS

UM = mm



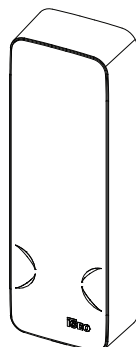
MODELS & VERSIONS - SMART



RFID + Keyboard



- RS485



RFID



- RS485

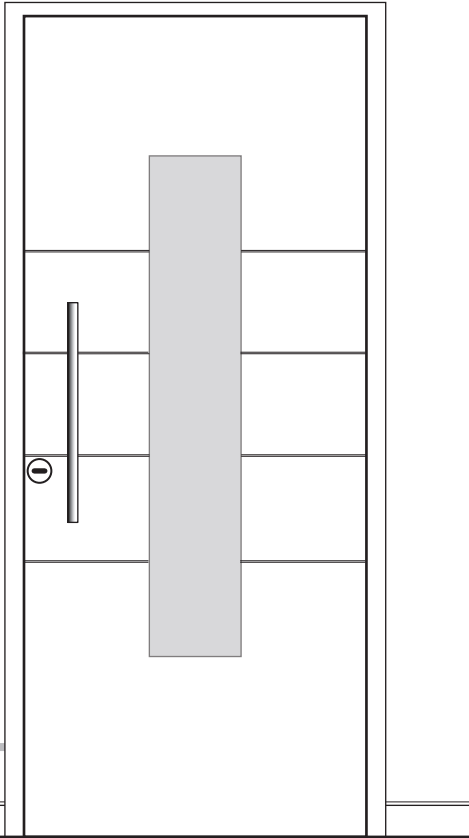
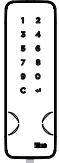
1NCA Smart Mullion Keyboard 485

1NCA Smart Mullion 485

MODELS & VERSIONS - V364

NOT YET AVAILABLE - COMING SOON

USE CASE



WIRINGS



For detailed instructions please refer to the Multiblindo Smart/ System Installation Guide.

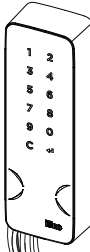
Multiblindo Smart



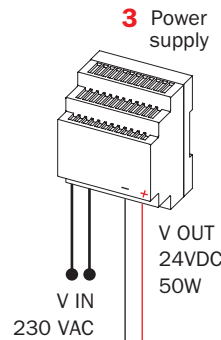
1NCA Smart Mullion Keyboard 485

Multiblindo cable

Colors	Connections
Yellow	1NCA White
White	1NCA Yellow
Green	1NCA Green
Pink	REX
Brown	Positive +
Grey	Negative - 1NCA Brown

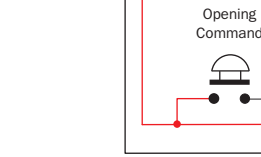


Standard cable
5 meters length



3 Power supply

4 Prolongation cable
max 50 meters length



Opening
Command

6 poles
Multiblindo cable
6 meters length



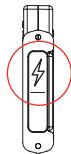
1 MULTIBLINDO INTERNAL SELECTOR

Set to 0 for Mains Power Supply configuration. For more information refer to the Multiblindo Smart Installation Guide.



2 CONNECTION BOX

Powered without Bluetooth®.



3 POWER SUPPLY

Power supply (24VDC - 50W) must be positioned at the end of the 6 meter Multiblindo cable.

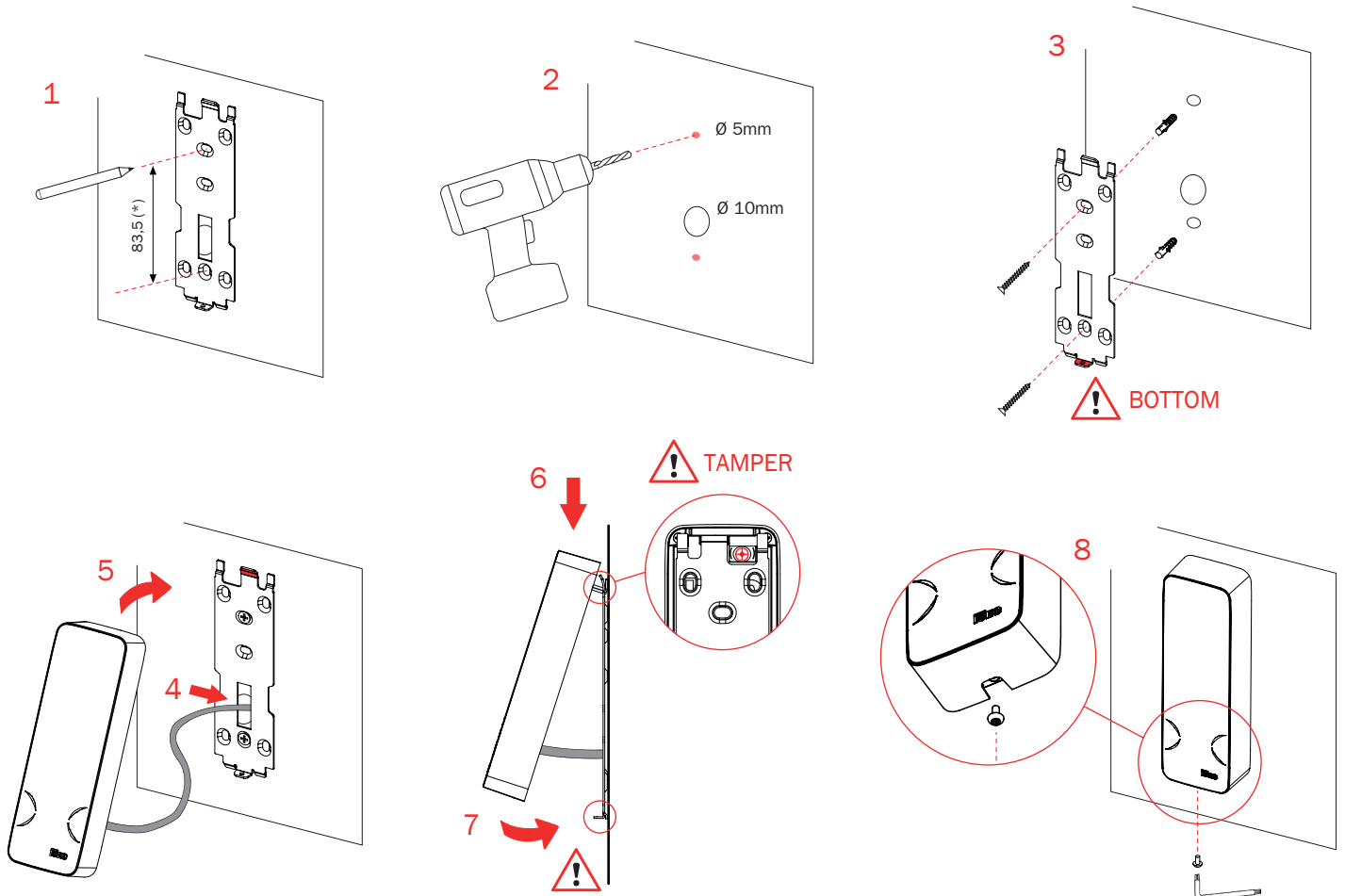
4 PROLONGATION CABLE TECHNICAL DATA

- Cable section = 1,5mm² (AWG16)
- Maximum cable length = 50 meters

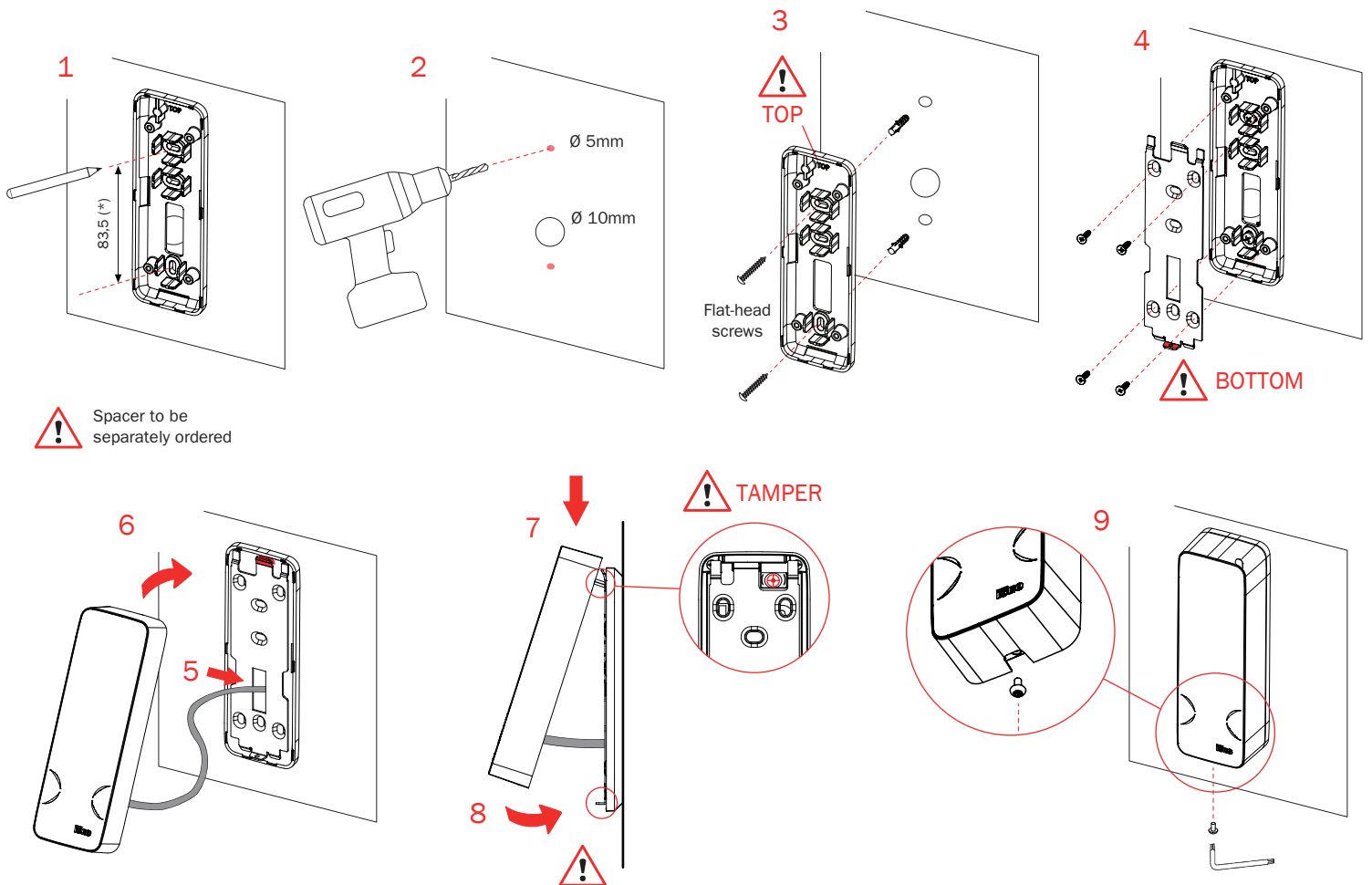
OTHER CONNECTIONS EXAMPLES

NOT YET AVAILABLE - COMING SOON

INSTALLATION EXAMPLE: wall fixing without spacer

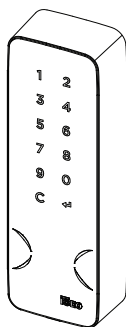


INSTALLATION EXAMPLE: fixing with SPACER



1NCA Mullion 485

GUIDA INSTALLAZIONE (IT)



Iseo Serrature s.p.a
Via San Girolamo 13
25055 Pisogne (BS)
ITALY
Tel. +39 0364 8821
iseo@iseo.com



Documento non contrattuale. Soggetto a modifica. Cod. KW22250 - 19/09/2024
Guida Installazione 1NCA Mullion 485 (IT) - © 2024 Iseo Serrature S.p.a.

AVVERTENZE



EC Declarations of conformity available at:
<https://www.iseo.com/it/en/download>

- Leggere il manuale utente prima dell'utilizzo del prodotto al fine di garantire un uso sicuro e corretto.
- Conserva questo manuale come riferimento futuro.
- L'installazione e la manutenzione del prodotto devono essere effettuate da personale tecnico qualificato, adeguatamente addestrato da ISEO.
- Le istruzioni devono essere seguite attentamente durante l'installazione. L'installatore deve fornire all'utente queste istruzioni ed eventuali istruzioni per la manutenzione.
- Nessuna modifica di alcun tipo è consentita, ad eccezione di quelle descritte in queste istruzioni.
- Il prodotto dovrà essere destinato solo all'uso per il quale è stato espressamente concepito e cioè come serratura di porta per ambiente civile e industriale. Ogni altro uso è da considerarsi improprio e pericoloso.
- I collegamenti elettrici devono essere fatti secondo le istruzioni del costruttore e nel rispetto delle normative vigenti
- In caso di guasto e/o cattivo funzionamento, scollegare l'alimentazione utilizzando l'interruttore generale senza effettuare manomissioni. Per le riparazioni, rivolgersi esclusivamente a un centro di assistenza tecnica autorizzato dal costruttore.
- Scollegare l'alimentazione prima di eseguire qualsiasi intervento tecnico che comporti l'apertura o l'accesso alle parti interne del prodotto.

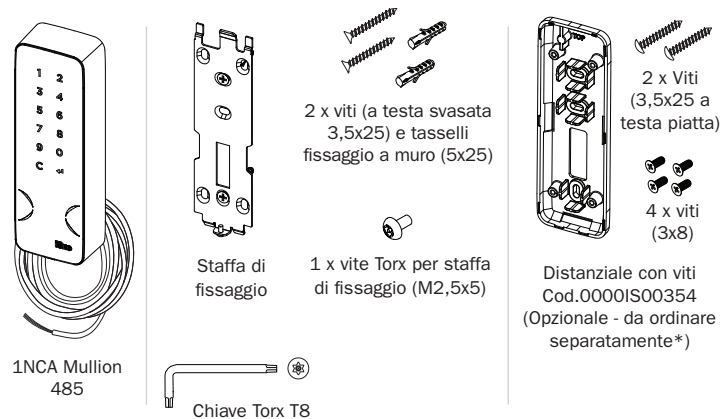
DATI TECNICI

- **PRODOTTO:**
1NCA MULLION 485
- **APPLICAZIONE:**
Letture di credenziali per aprire qualsiasi dispositivo elettrico
- **MODELLI:**
 - 1NCA Smart Mullion 485
 - 1NCA Smart Mullion Keyboard 485
 - 1NCA Mullion 485 (not yet available)
 - 1NCA Mullion Keyboard 485 (not yet available)
- **COMPATIBILITÀ SOFTWARE:**
 - ARGO
 - 1RIS (Integrated Resources of ISEO)
 - V364 (no versione con tastiera)
 - Lucky ed LSA
- **ALIMENTAZIONE:**
9÷24 Vdc - Consumo energetico massimo = 1W
- **CARATTERISTICHE PRINCIPALI:**
 - Tastiera capacitiva a 12 tasti (modelli con tastiera)
 - LED multi-colore (verde, rosso, giallo)
 - Buzzer multifrequenza
 - Modalità basso consumo automatica (max 0,4mW)
 - Incluso cavo 5mt dati e alimentazione (AWG22)
 - Staffa fissaggio con fori multipli
 - Protocollo di comunicazione RS485
- **INTERFACCE DI COMUNICAZIONE:**
 - Bluetooth 5.0 - Frequenza 2,40 - 2,4835 GHz
Potenza massima: < 10 mW
 - Frequenza lettore RFID 13,553 - 13,567 MHz, massimo campo magnetico: < 40 µA/m (misurato a 10m alla massima potenza erogabile).
Compatibile a:
 - ISO/IEC 14443 cards Tipo A e Tipo B
 - MIFARE Classic & DESFire (EV1, EV2, EV3)
 - ISEO Cards & Keyfobs (diam. antenna min.20mm)
- **CERTIFICAZIONI:**
Conformità alle direttive RED, europee e britanniche relative alle normative sulle apparecchiature radio Grado IP IP66
- **INSTALLAZIONE:**
Fissaggio a muro per mezzo della staffa con fori multipli
- **TEMPERATURE DI FUNZIONAMENTO:**
 - Temperatura di funzionamento: -20°C/+60°C
 - Temperatura di immagazzinamento: -20°C/+70°C
 - H.R.: Max. 95% senza condensa
- **RILEVAMENTO MANOMISSIONE (*):**
 - Tamper posto sul retro del carter Mullion
 - Rileva se il Mullion viene rimosso dalla parete

(*): Il tamper sarà gestito in applicazioni software future.

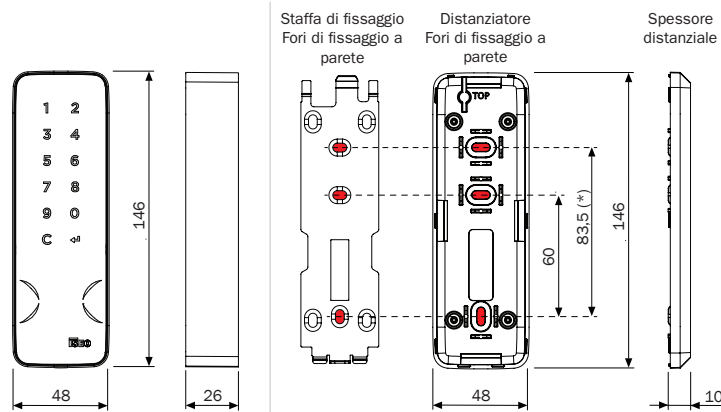
- **RS485:**
 - Autenticazione sicura dei dispositivi tra lettori ed attuatori) e trasmissione crittografata dei dati
- **CAVO PIGTAIL:**
 - Cavo grigio schermato 5mt in polietilene AWG22
 - Doppino intrecciato 2 conduttori 2x2x0,34mmq - 250V
 - Diametro esterno cavo 7,6mm
 - Colori e segnali dei fili:
 - BIANCO = Alimentazione positivo +
 - MARRONE = Alimentazione negativo -
 - GIALLO = RS485A
 - VERDE = RS485B

CONTENUTO DELLA CONFEZIONE

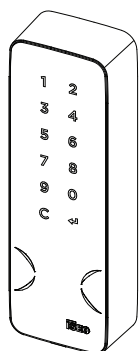


DIMENSIONI

UM = mm



MODELLI E VERSIONI

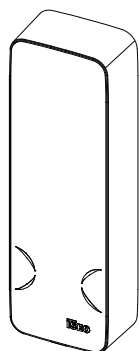


RFID + Tastiera



- RS485

1NCA Smart Mullion Keyboard 485



RFID



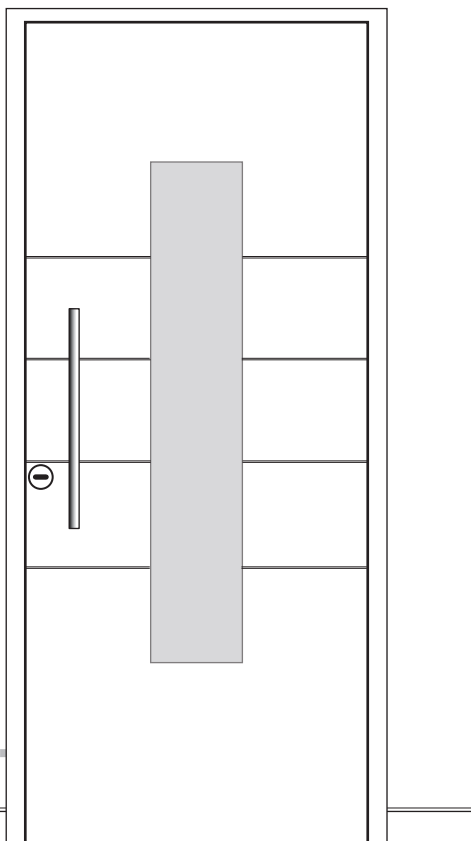
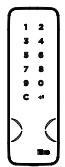
- RS485

1NCA Smart Mullion 485

MODELLI & VERSIONI - V364

NON ANCORA DISPONIBILI - IN ARRIVO

CASO D'USO



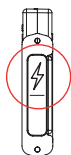
1 SELETTORE INTERNO MULTIBLINDO

Impostare a 0 per la configurazione Alimentazione da Rete. Per maggiori informazioni fare riferimento alla Guida Installazione Multiblindo Smart.



2 MODULO COLLEGAMENTI

Alimentazione da rete senza Bluetooth®.



3 ALIMENTAZIONE

L'alimentatore (24VDC - 50W) deve essere posizionato all'estremità del cavo Multiblindo da 6 metri.

4 DATI TECNICI CAVO PROLUNGA

- Sezione del cavo = 1,5mm² (AWG16)
- Lunghezza massima del cavo = 50 metri

CABLAGGI



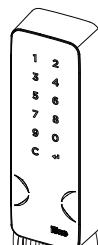
Per le istruzioni dettagliate fare riferimento alla Guida Installazione Multiblindo Smart.

Multiblindo Smart

1NCA Smart Mullion Keyboard 485

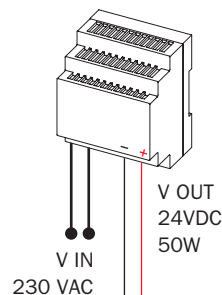
Cavo Multiblindo

Colori	Collegamenti
Giallo	1NCA Bianco
Bianco	1NCA Giallo
Verde	1NCA Verde
Rosa	REX
Marrone	Positivo +
Grigio	Negativo -
	1NCA Marrone



Cavo standard lunghezza 5 metri

3 Alimentazione



4 Cavo di prolunga lunghezza massima 50 metri

1

2

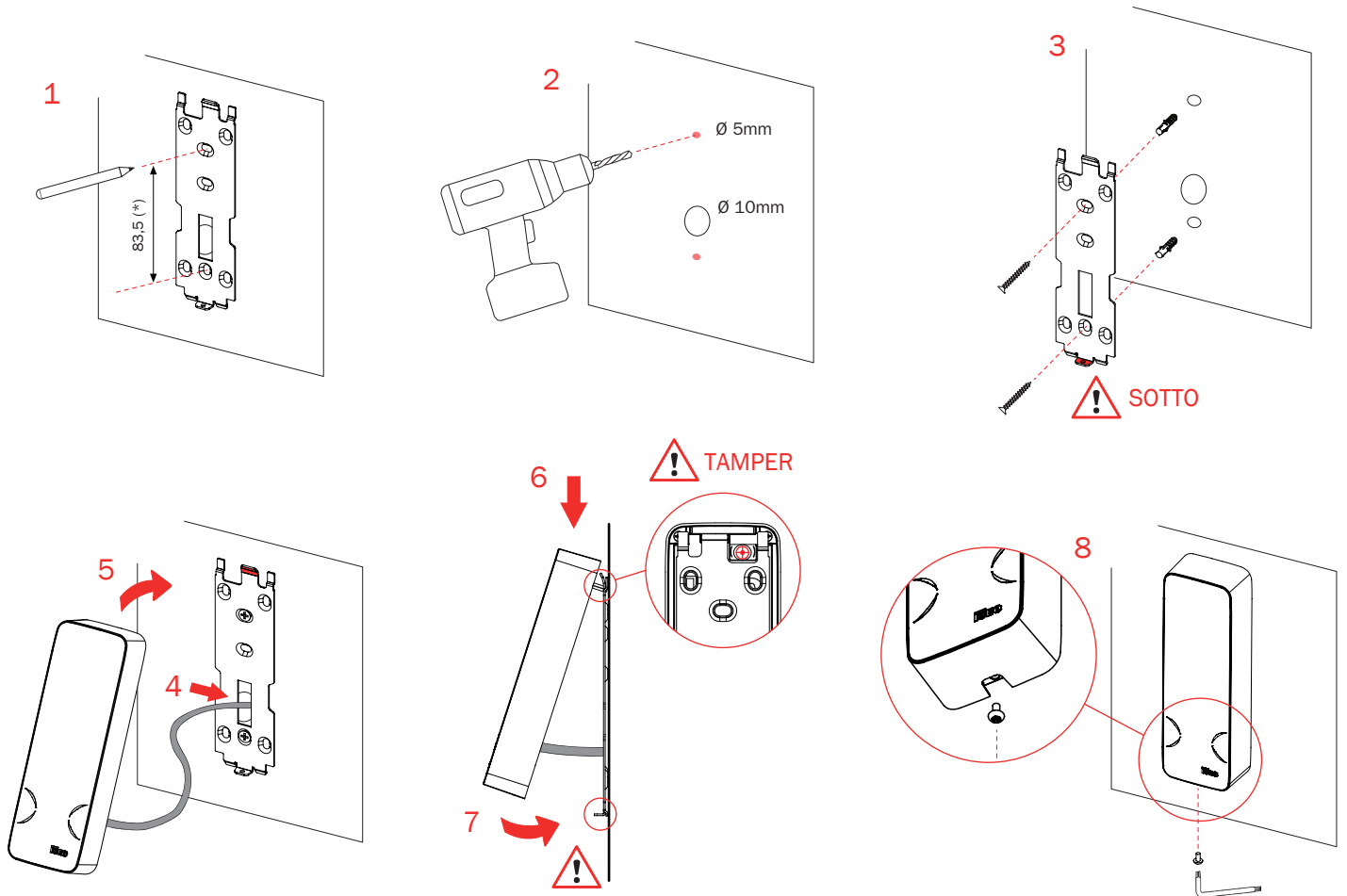
Comando apertura

Cavo Multiblindo 6 poli lunghezza 6 metri

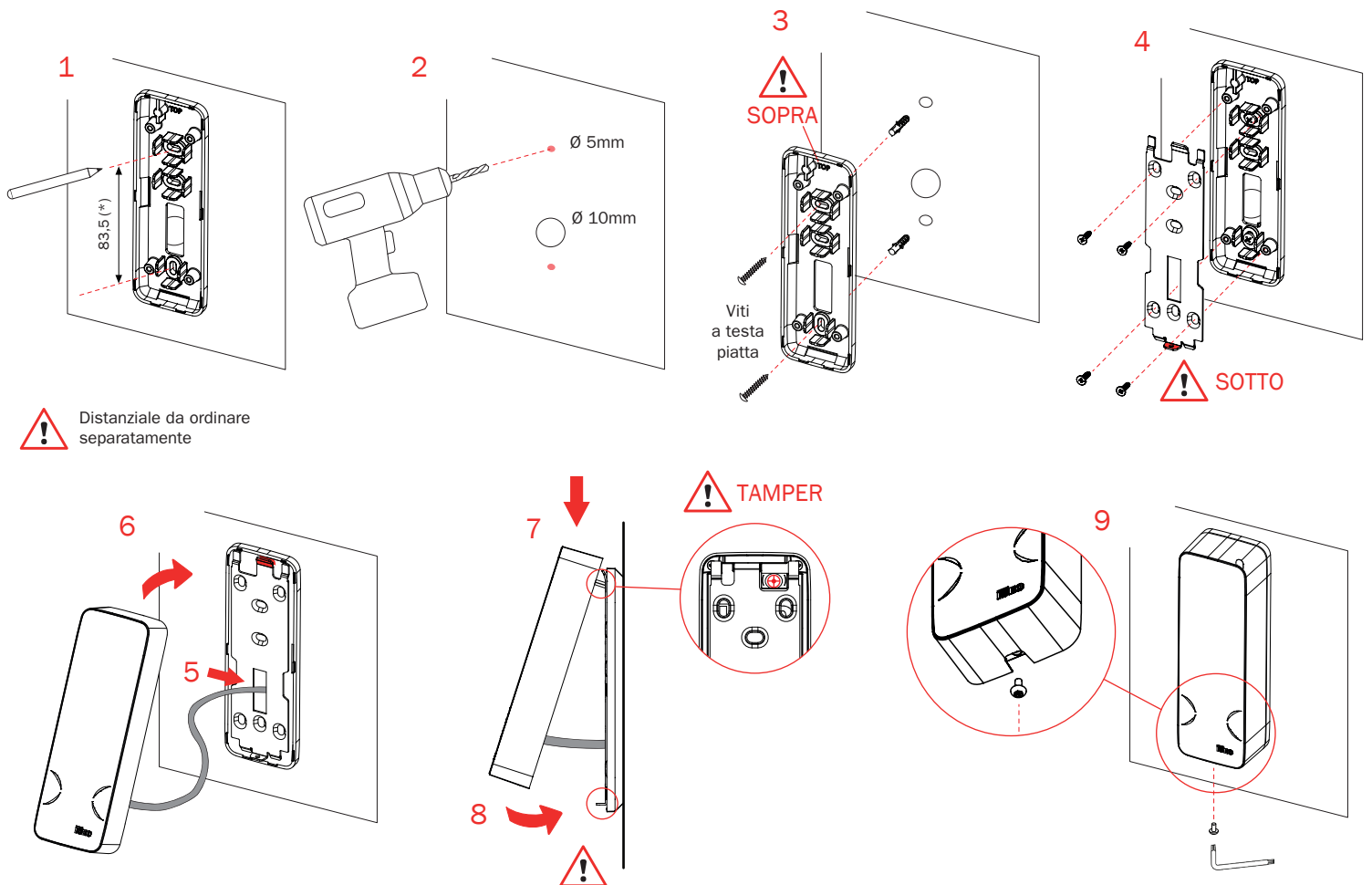
ALTRI ESEMPI DI COLLEGAMENTI

NON ANCORA DISPONIBILI - IN ARRIVO

ESEMPIO DI INSTALLAZIONE: fissaggio a parete senza distanziale



ESEMPIO DI INSTALLAZIONE: fissaggio con DISTANZIALE



! Distanziale da ordinare separatamente

